



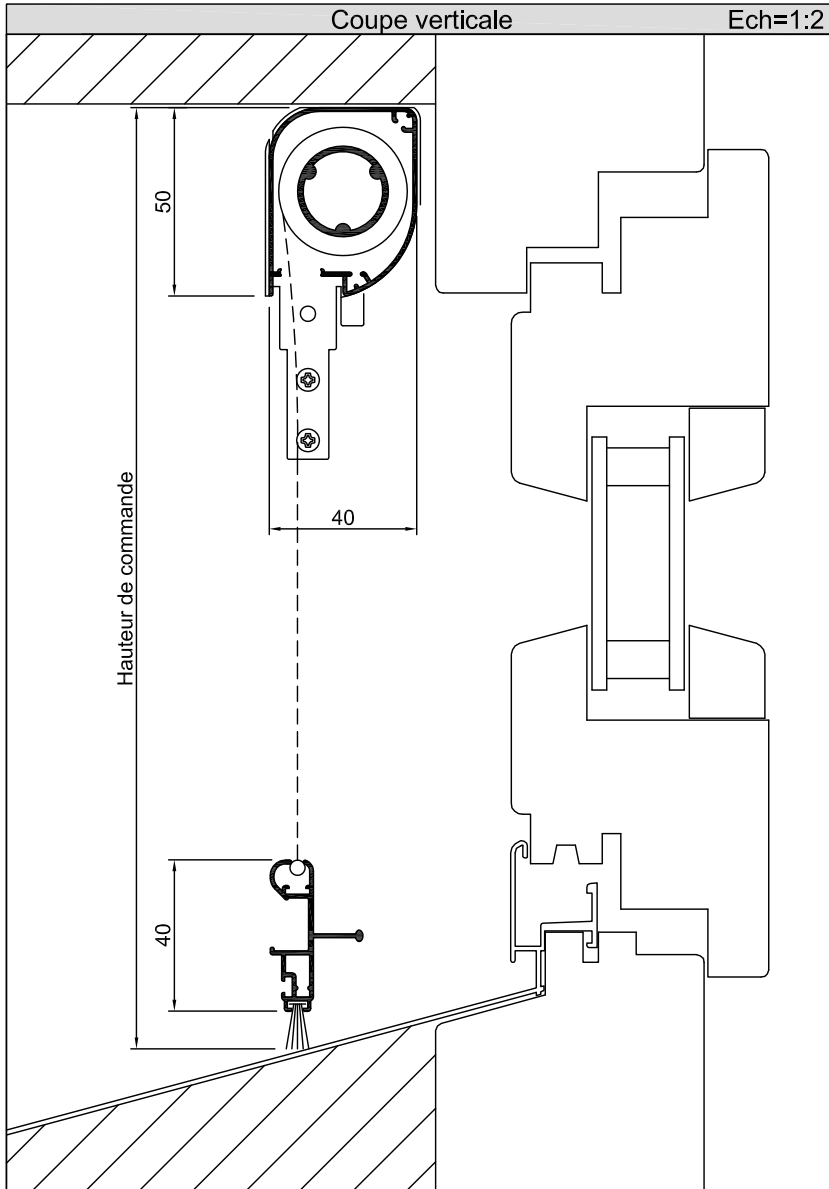
La protection contre les insectes

Dossier Clients 2008

Liste de prix
Kit

Piquebois Sàrl
Rollfix Romandie
Pétoleyres 21B – 1110 Morges
Tel. 021 801 92 30 · Fax 021 801 92 32
www.piquebois.com

Enrouleur pour fenêtre



Type
4050 FR1

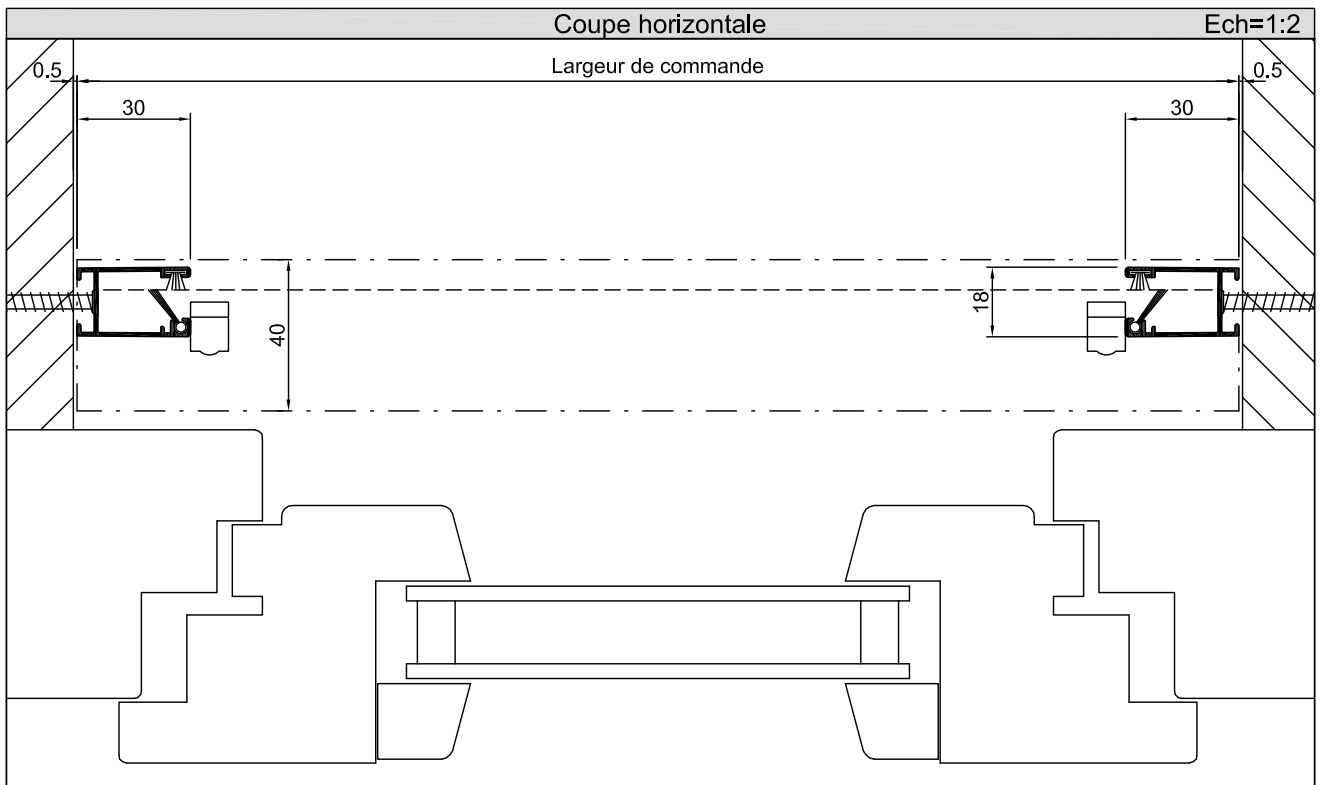
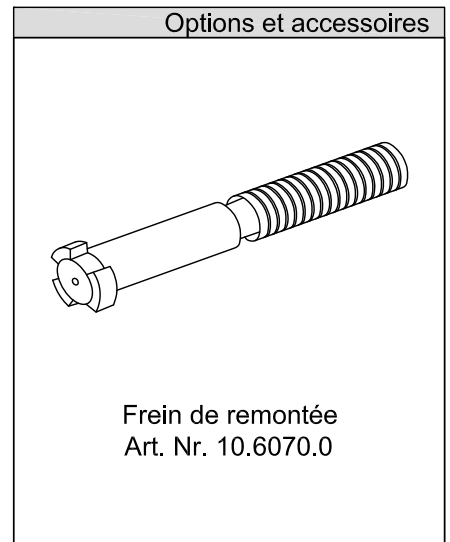
Prix de vente
Page 16

Emplacement
Fenêtre et porte avec une profondeur devant le cadre de 40mm

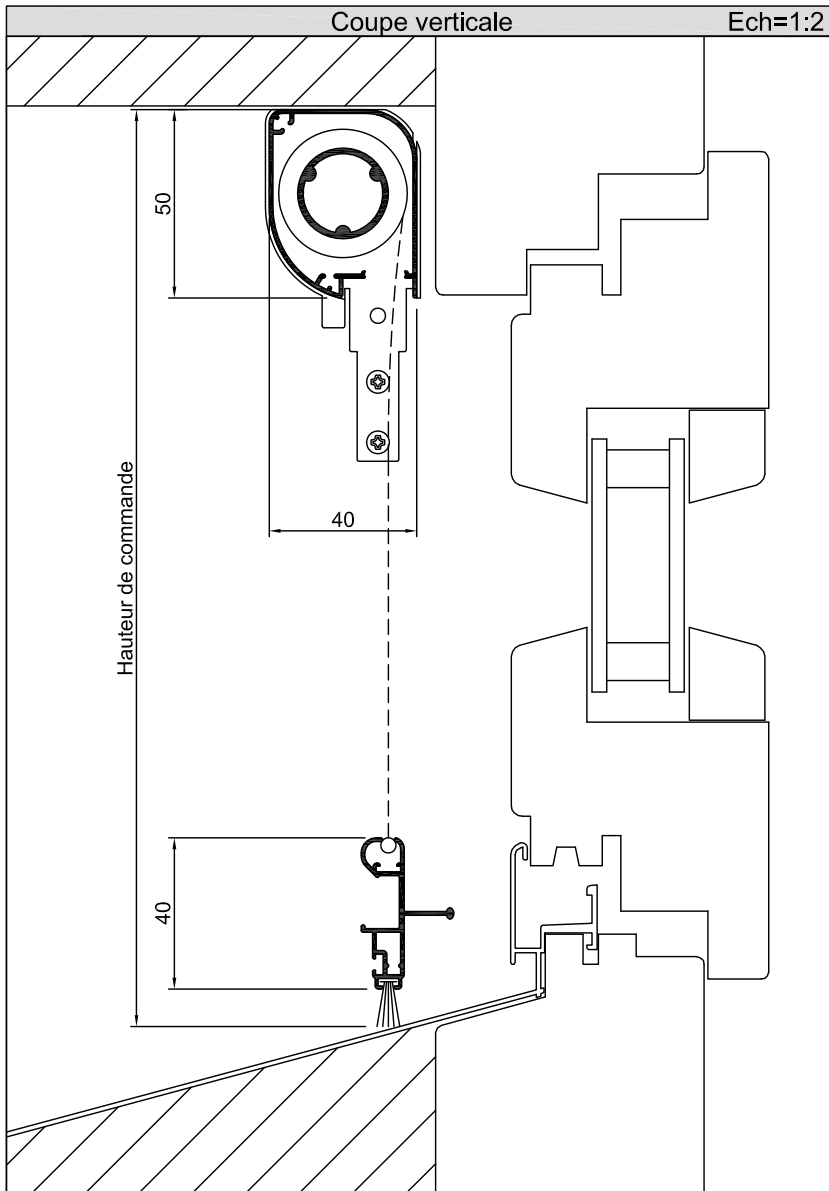
Dimensions

Largeur:
Voir mode d'emploi

Hauteur:
Voir mode d'emploi



Enrouleur pour fenêtre



Type

4050 FR2

Prix de vente

Page 16

Emplacement

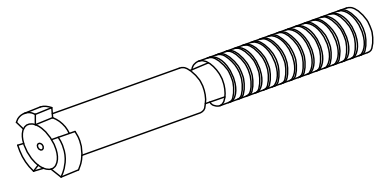
Fenêtre et porte avec une profondeur devant le cadre de 45mm

Dimensions

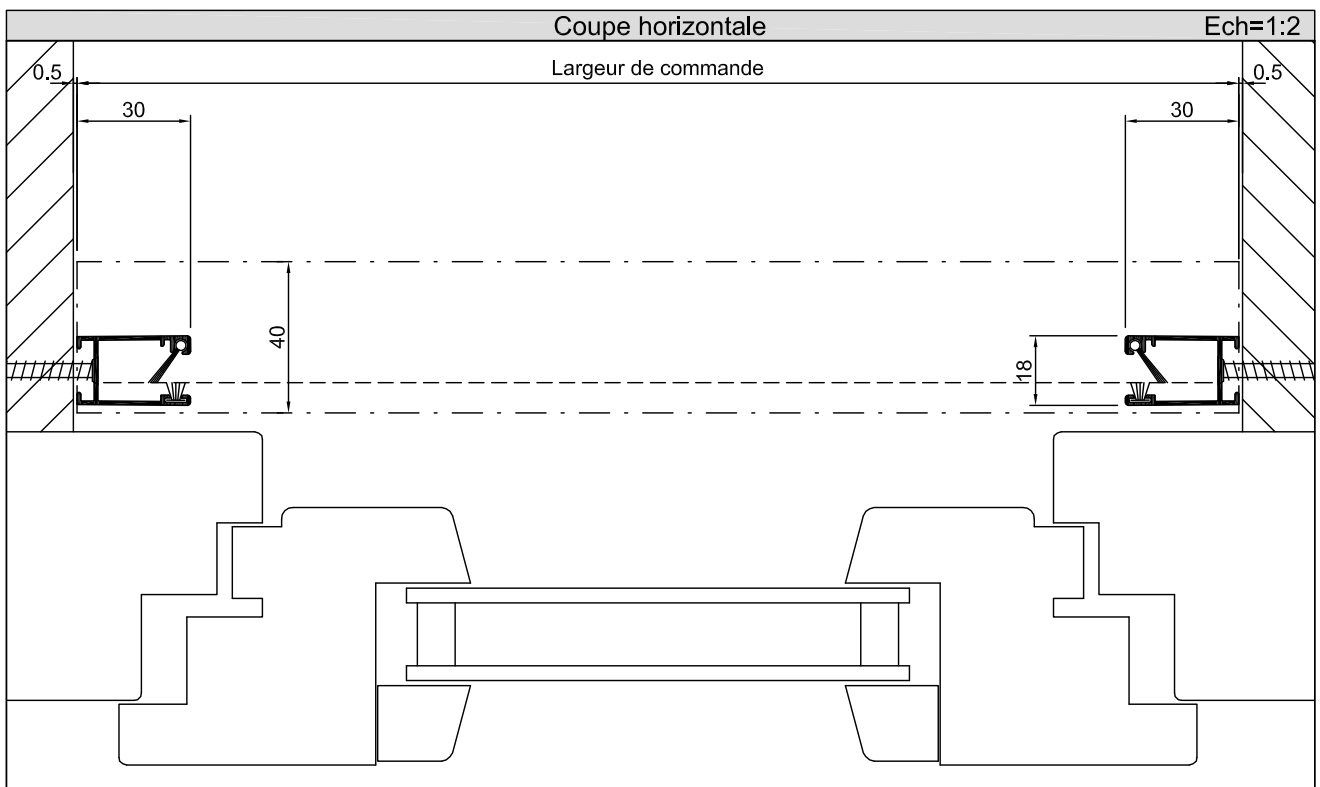
Largeur:
voir mode d'emploi

Hauteur:
voir mode d'emploi

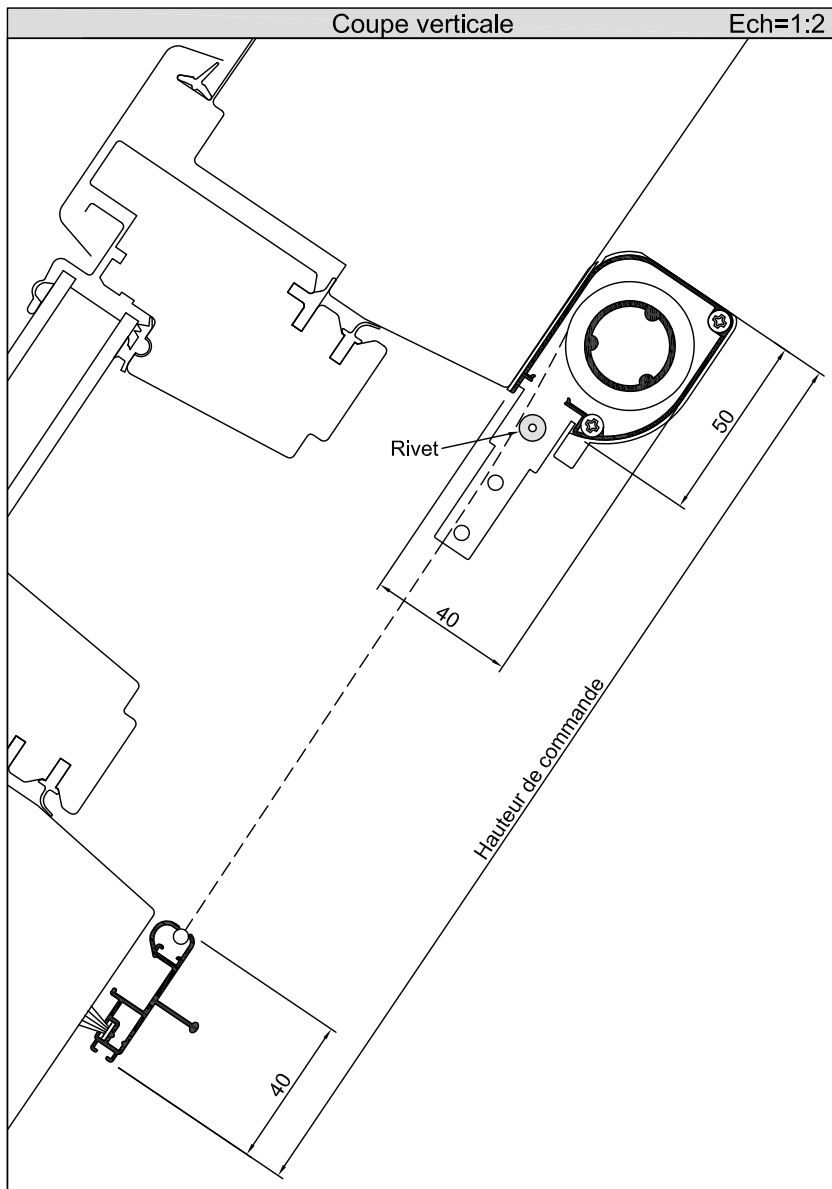
Options et accessoires



Frein de remontée
Art. Nr. 10.6070.0



Enrouleur pour fenêtre



Type

4050 FR3

Prix de vente

Page 16

Emplacement

Fenêtre de toit

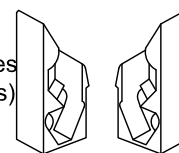
Dimensions

Largeur:
voir mode d'emploi

Hauteur:
voir mode d'emploi

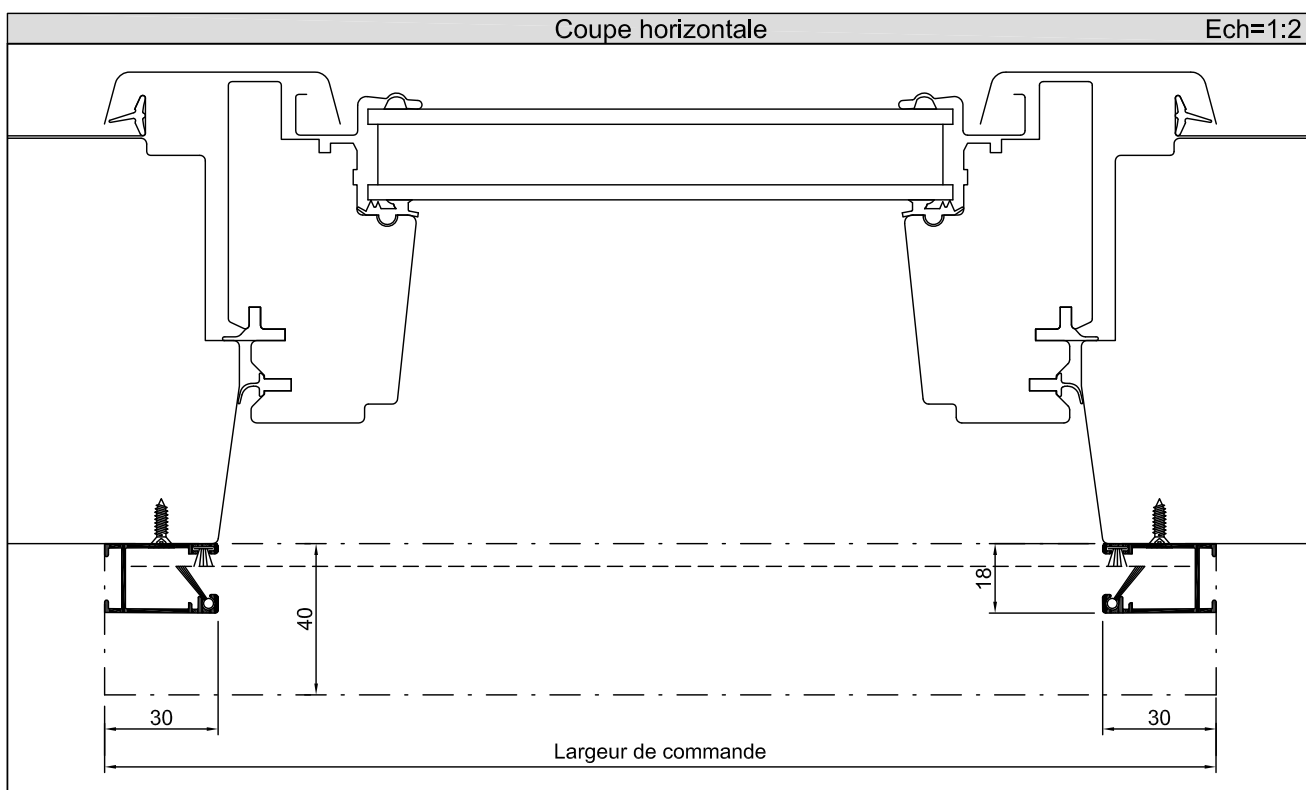
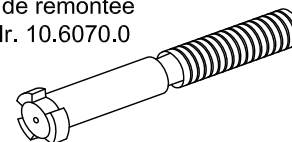
Options et accessoires

Arrêts de coulisses
intégrer (=compris)

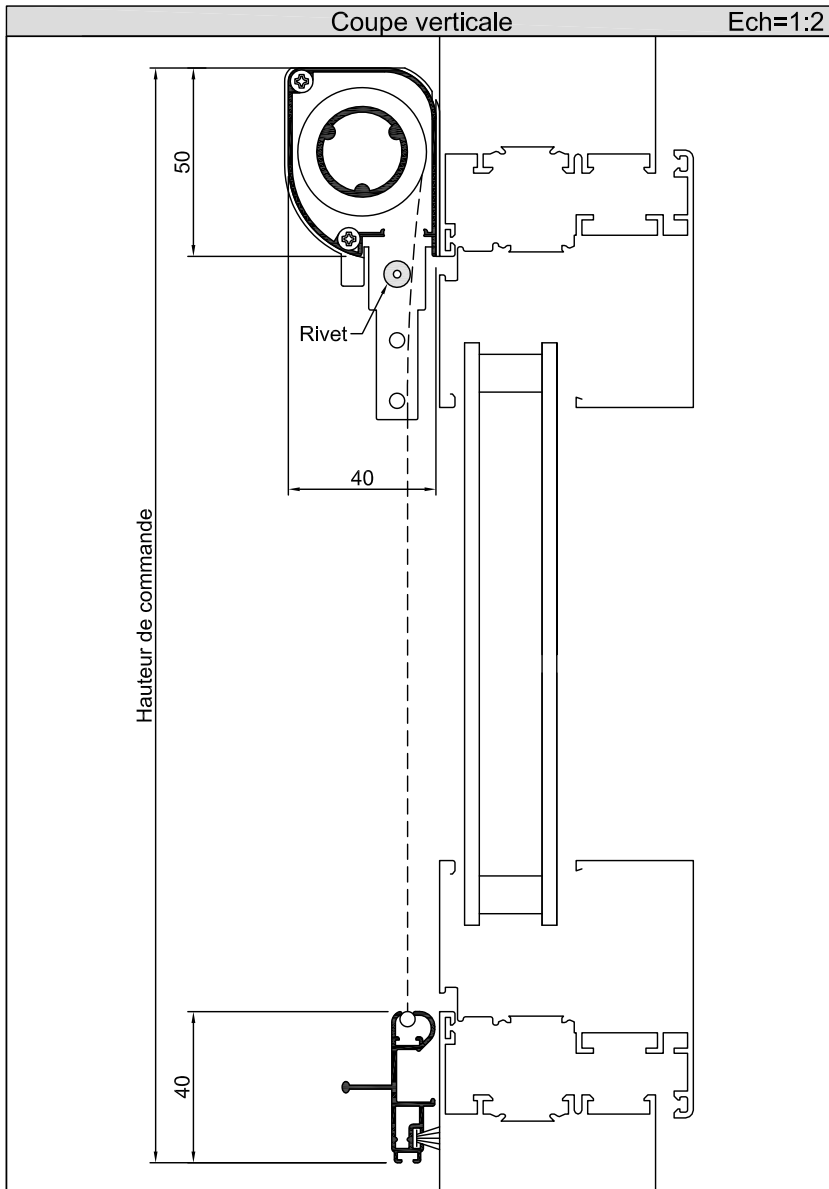


4 longues vis et 2 rivets Pop pour
les couvercles (=non compris)

Frein de remontée
Art. Nr. 10.6070.0



Enrouleur pour fenêtre



Type

4050 FR4

Prix de vente

Page 16

Emplacement

En applique, sur fenêtre et porte sans embrasure

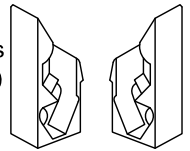
Dimensions

Largeur:
Voir mode d'emploi

Hauteur:
Voir mode d'emploi

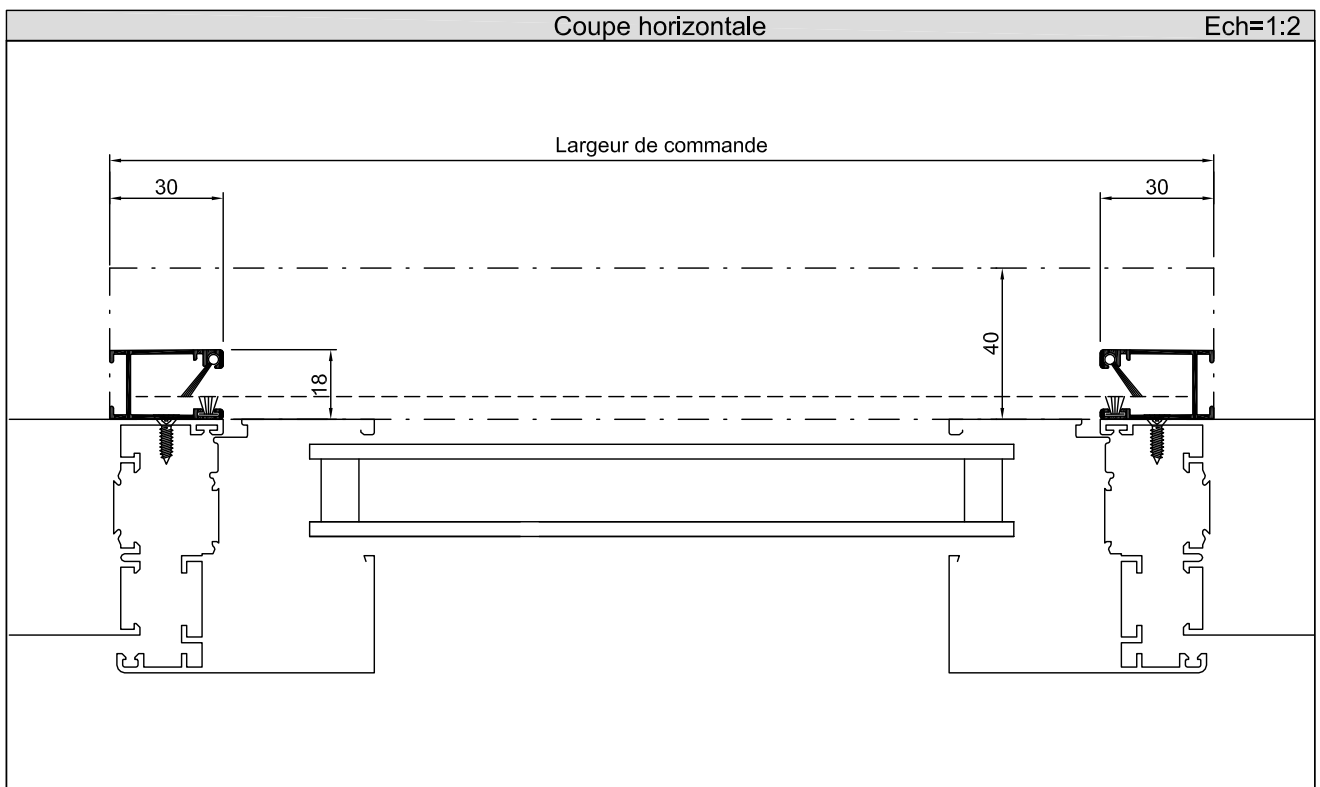
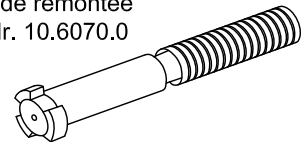
Options et accessoires

Arrêts de coulisses
intégrer (=compris)

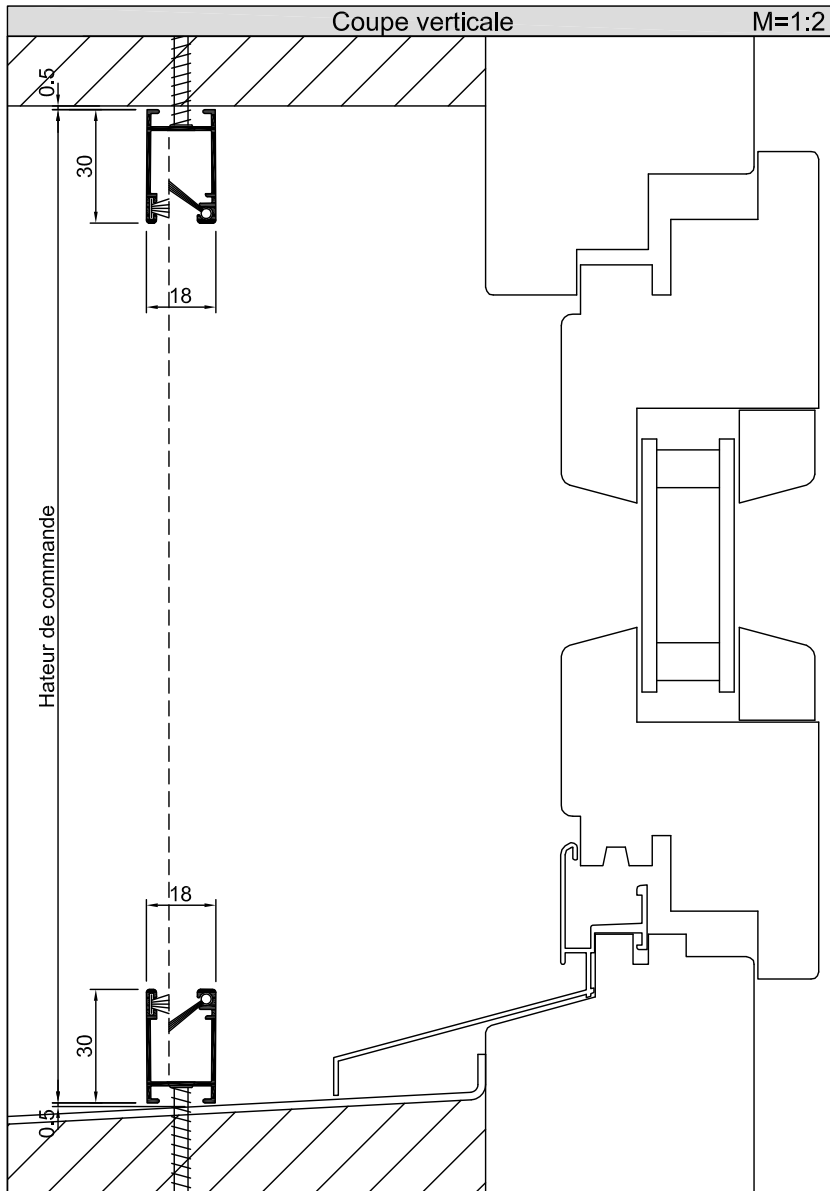


4 longues vis et 2 rivets Pop pour les
couvercles (=non compris)

Frein de remontée
Art. Nr. 10.6070.0



Enrouleur latéral

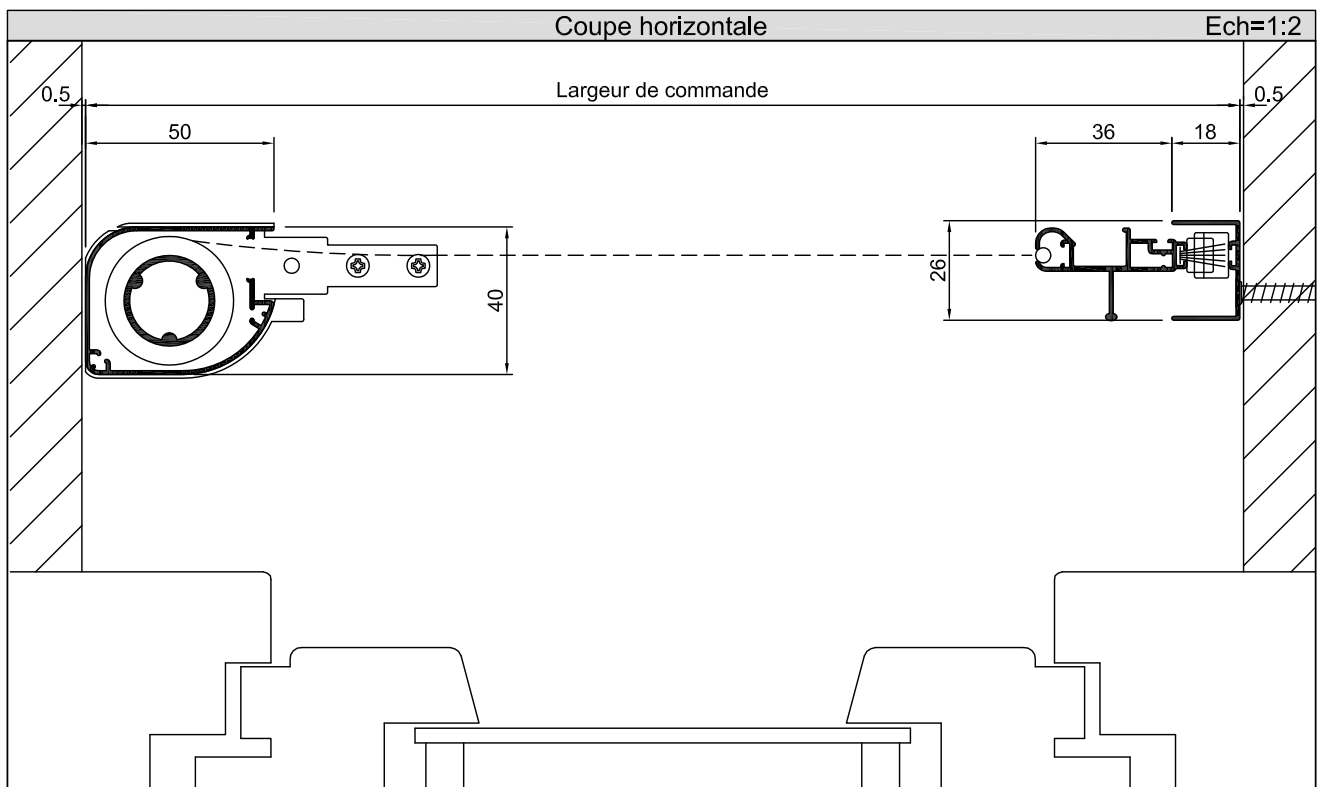
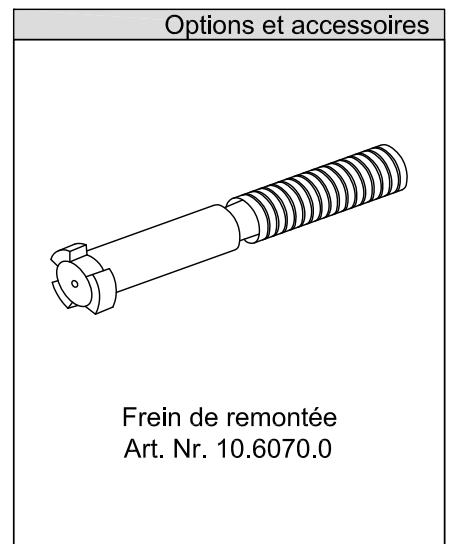


Type
4050 TR1

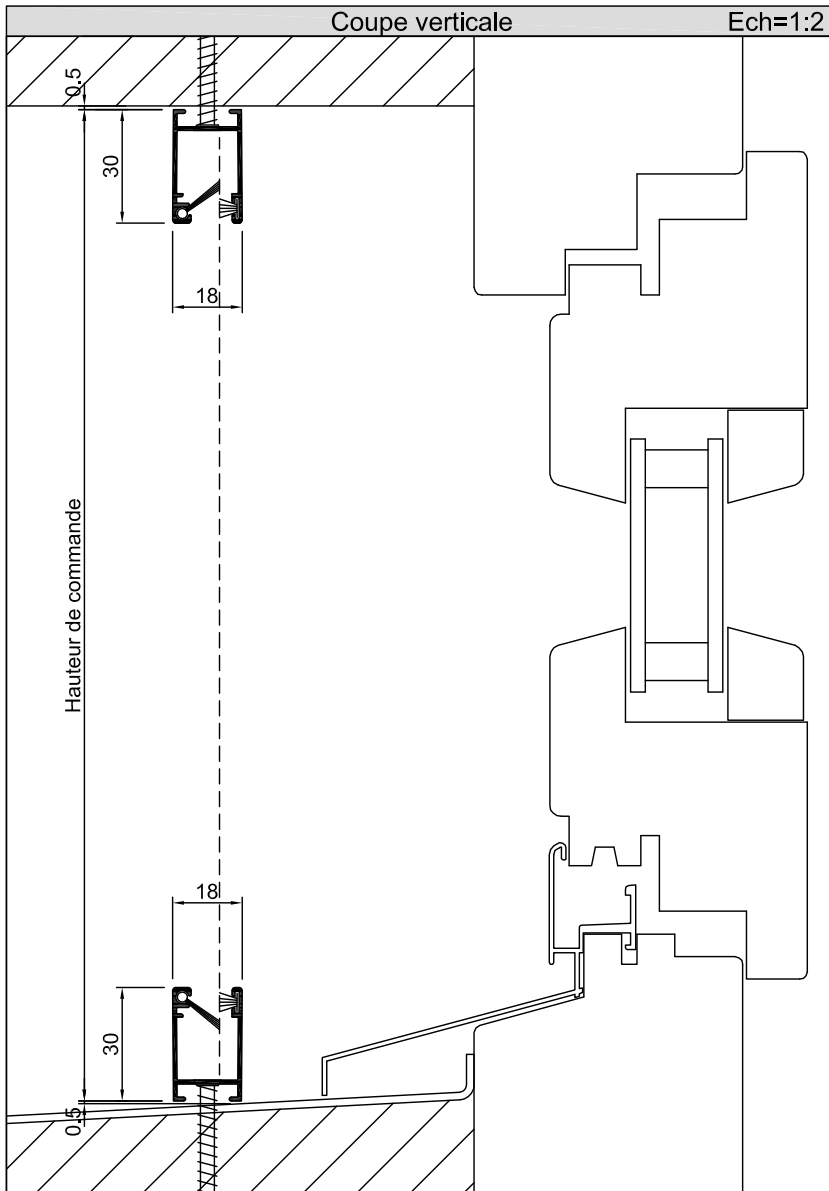
Prix de vente
Page 16

Emplacement
Porte avec une profondeur devant le cadre de 40mm

Dimensions
Largeur:
voir mode d'emploi
Hauteur:
voir mode d'emploi



Enrouleur latéral



Type

4050 TR2

Prix de vente

page 16

Emplacement

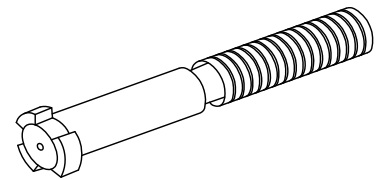
Porte avec une profondeur devant le cadre de 48mm

Dimensions

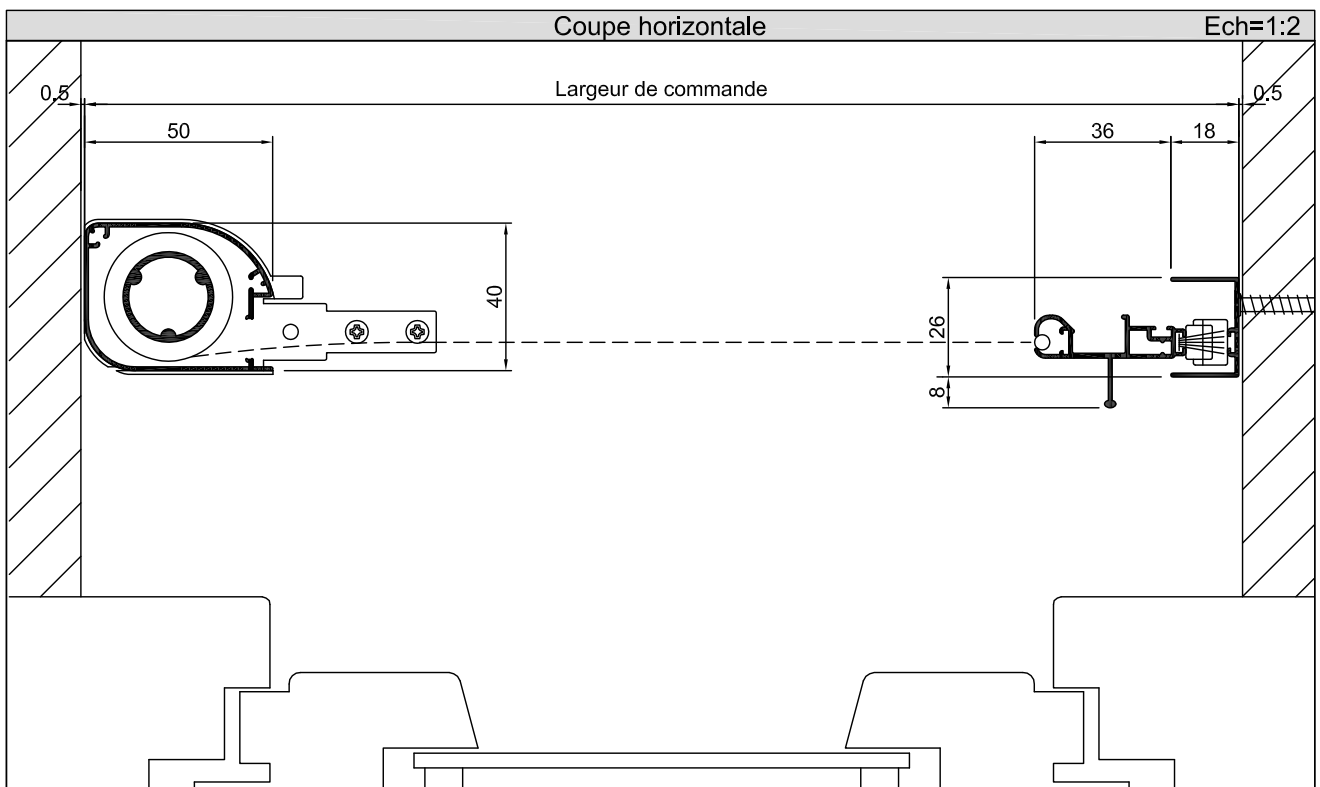
Largeur:
Voir mode d'emploi

Hauteur:
Voir mode d'emploi

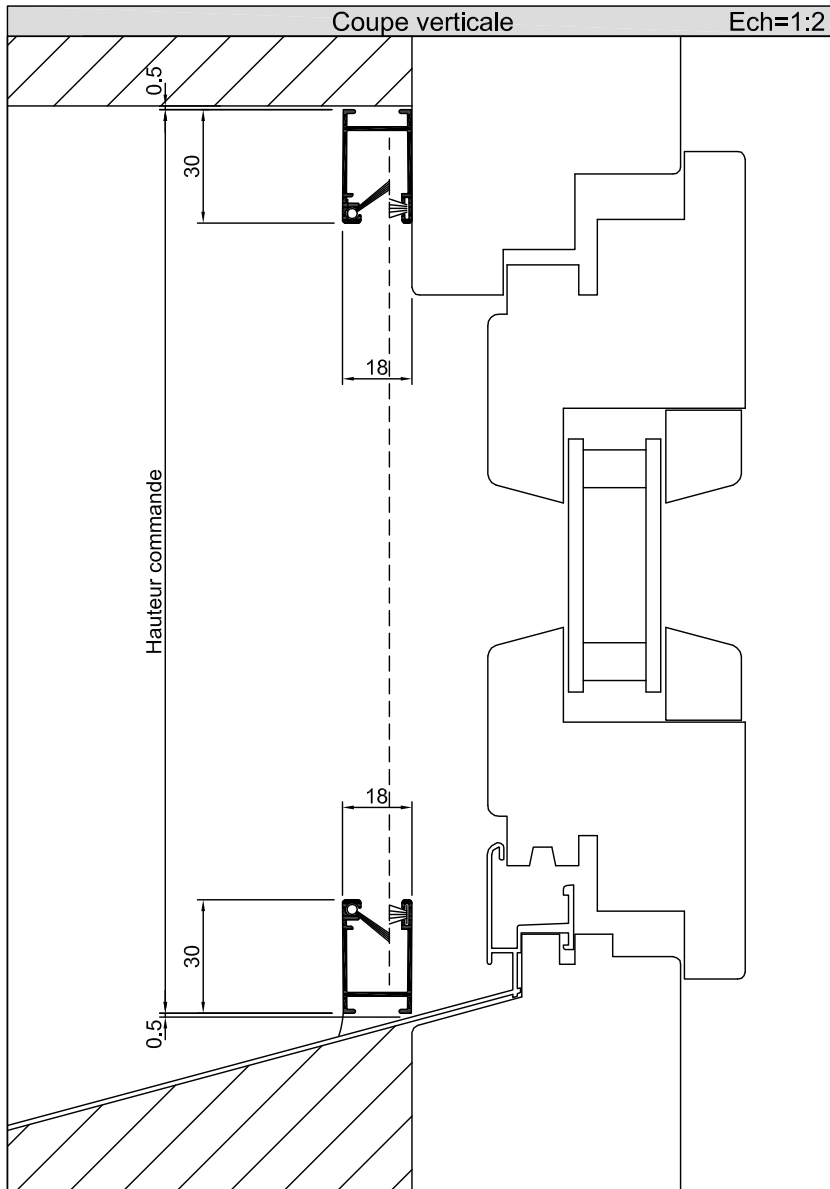
Options et accessoires



Frein de remontée
Art. Nr. 10.6070.0



Enrouleur latéral



Type

4050 TR3

Prix de vente

Page 16

Emplacement

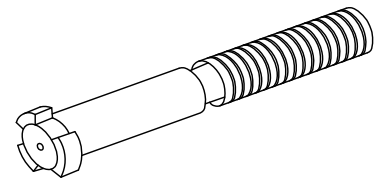
Porte avec une profondeur devant le cadre de 40mm

Dimensions

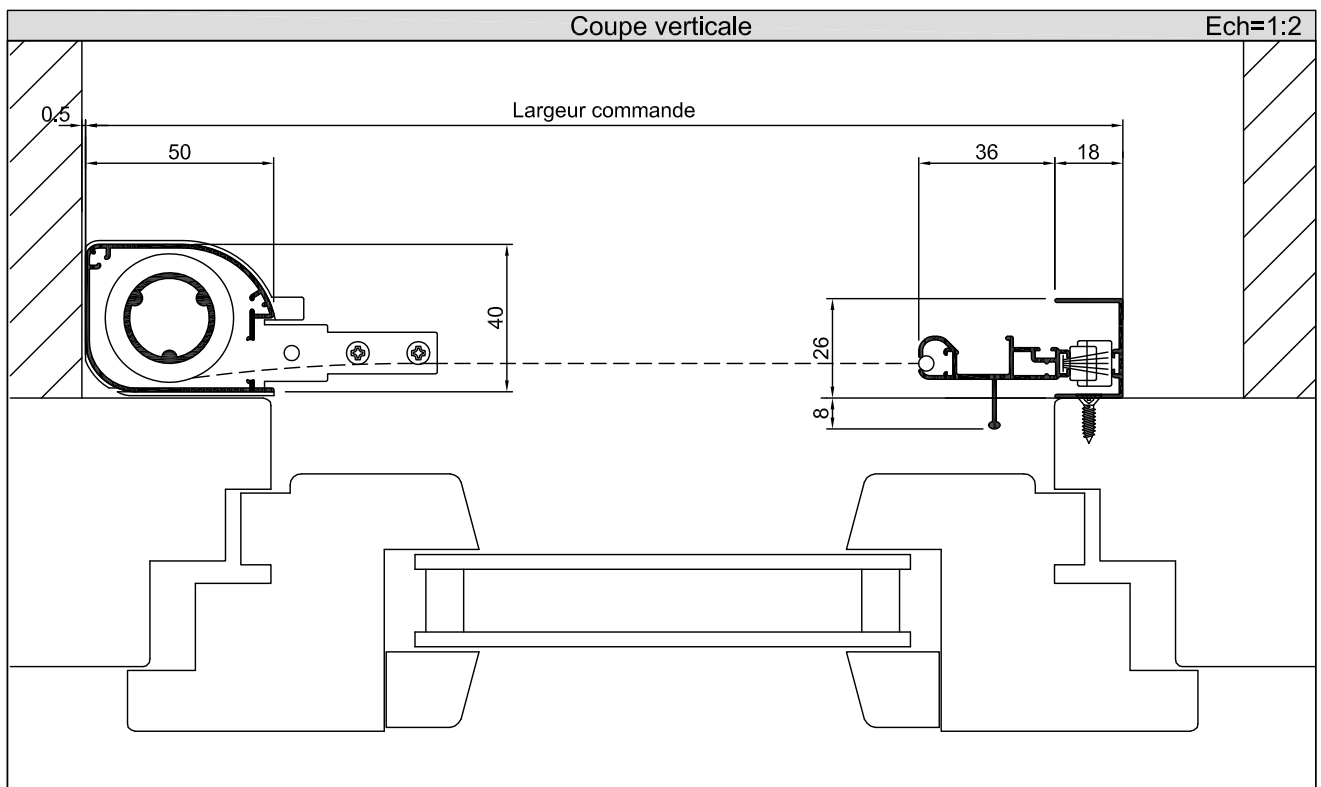
Largeur:
Voir mode d'emploi

Hauteur:
Voir mode d'emploi

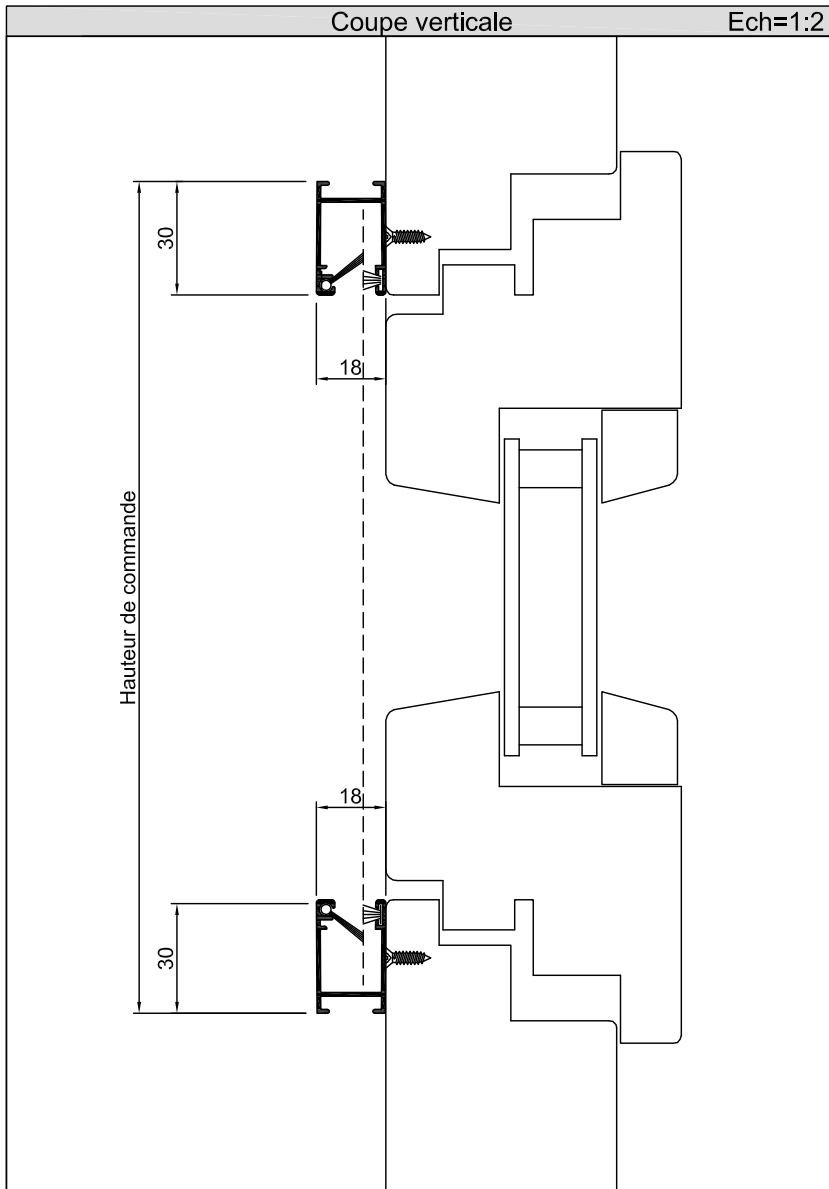
Options et accessoires



Frein de remontée
Art. Nr. 10.6070.0



Enrouleur latéral



Type

4050 TR4

Prix de vente

Page 16

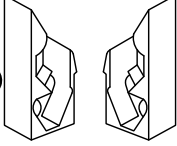
Emplacement

En applique devant une porte sans embrasure

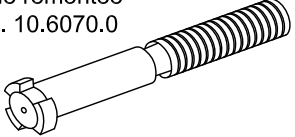
Dimensions

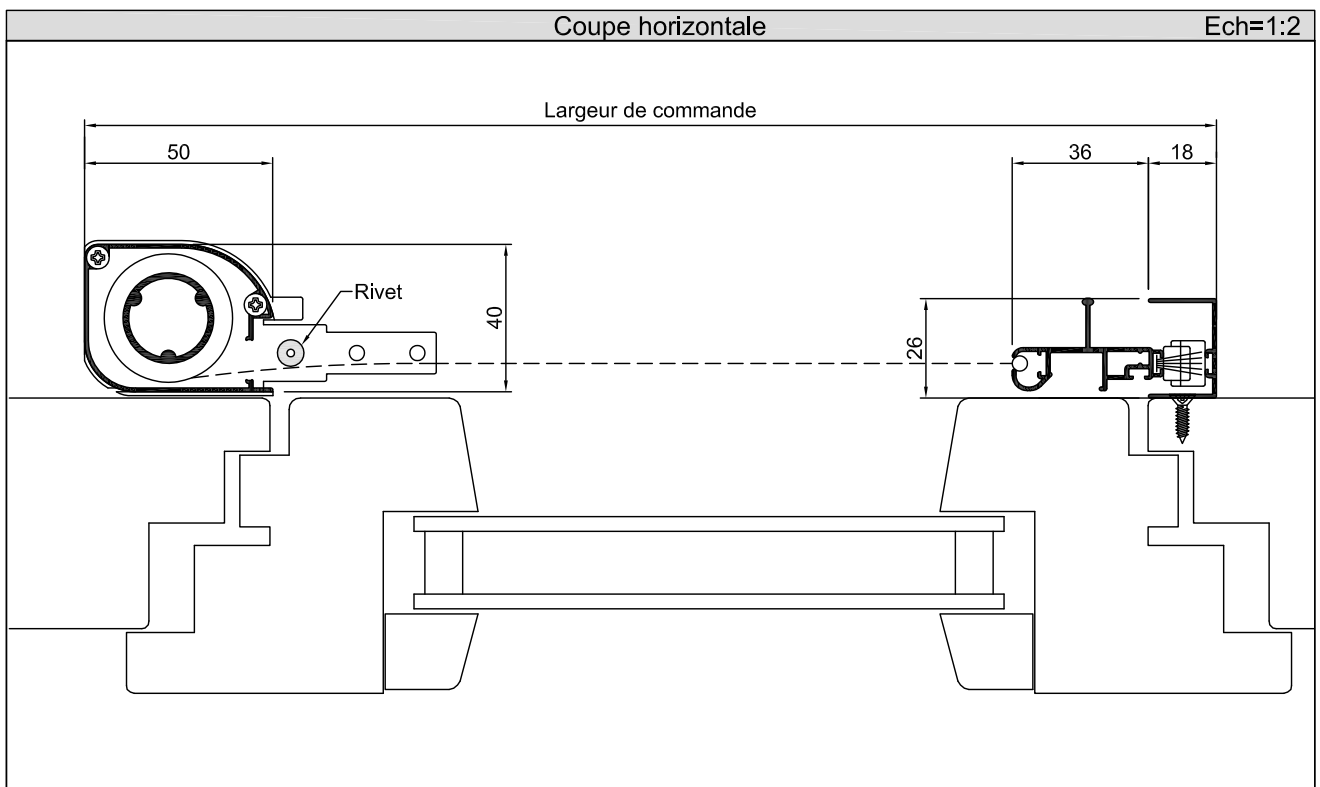
Largeur:
Voir mode d'emploi
Hauteur:
Voir mode d'emploi

Options et accessoires

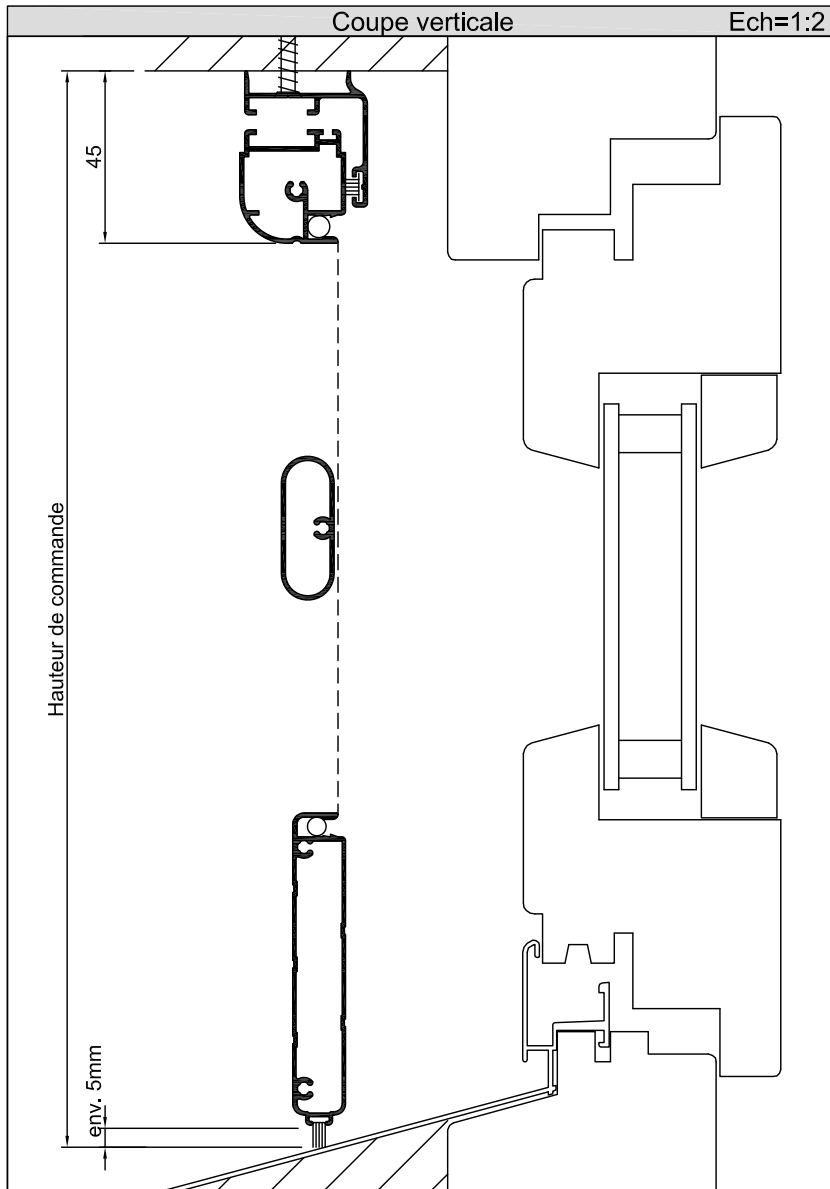
Arrêts de coulisse intégrés (=compris) 

4 longues vis et 2 rivet Pop pour les couvercles (=non compris)

Frein de remontée
Art. Nr. 10.6070.0 



Battante



Type
2830 DT1

Prix de vente
Page 17

Emplacement
Porte avec une profondeur devant le cadre de min. 65mm

Dimensions

Largeur:
Voir mode d'emploi
Hauteur:
Voir mode d'emploi

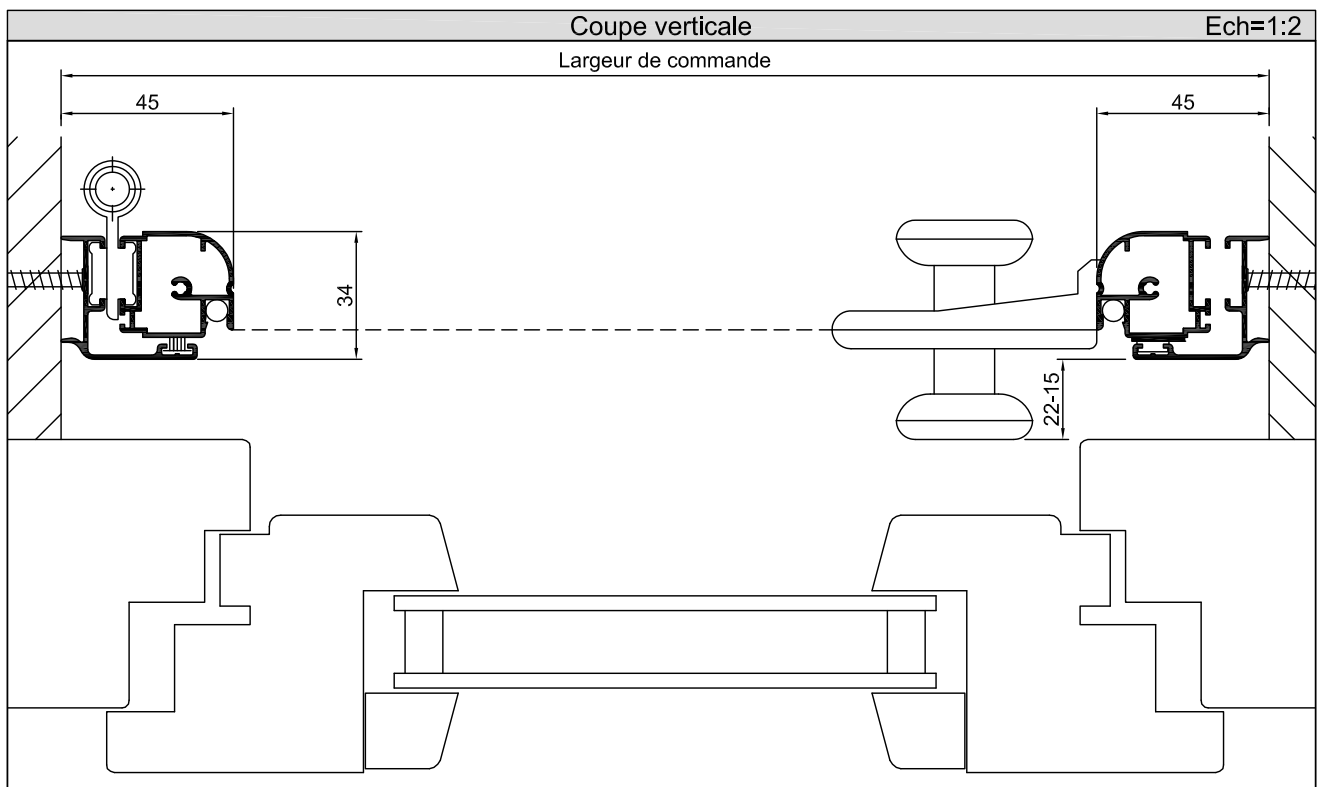
Vu de l'intérieur

G (gauche) D (droite)

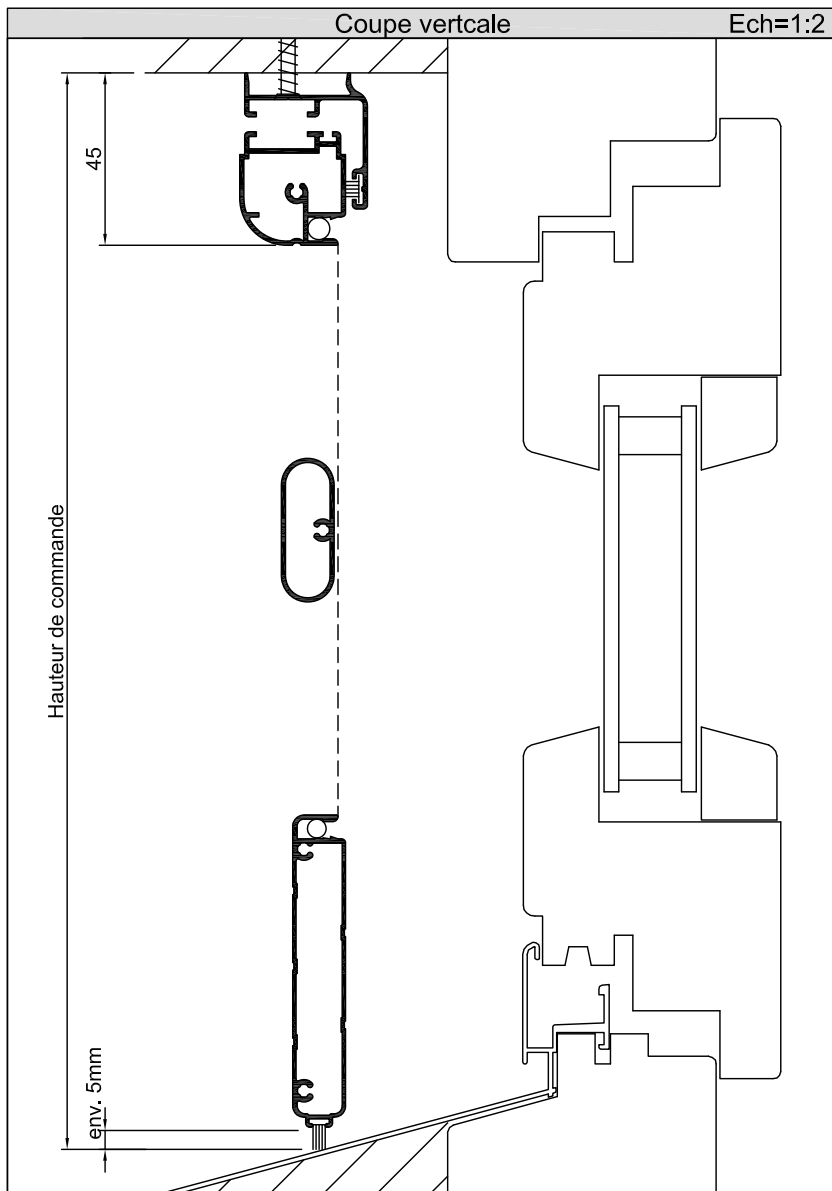
Options et accessoires

| |
|---|
| ○ |
| ○ |
| |
| |

Charnière à ressort
Art. Nr. 12.1015.0



Battante



Type

2830 DT2

Prix de vente

Page 17

Emplacement

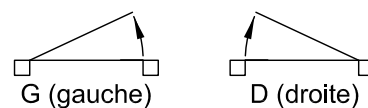
porte avec une profondeur devant le cadre de 65 mm.

Dimensions

Largeur:
Voir mode d'emploi

Hauteur:
Voir mode d'emploi

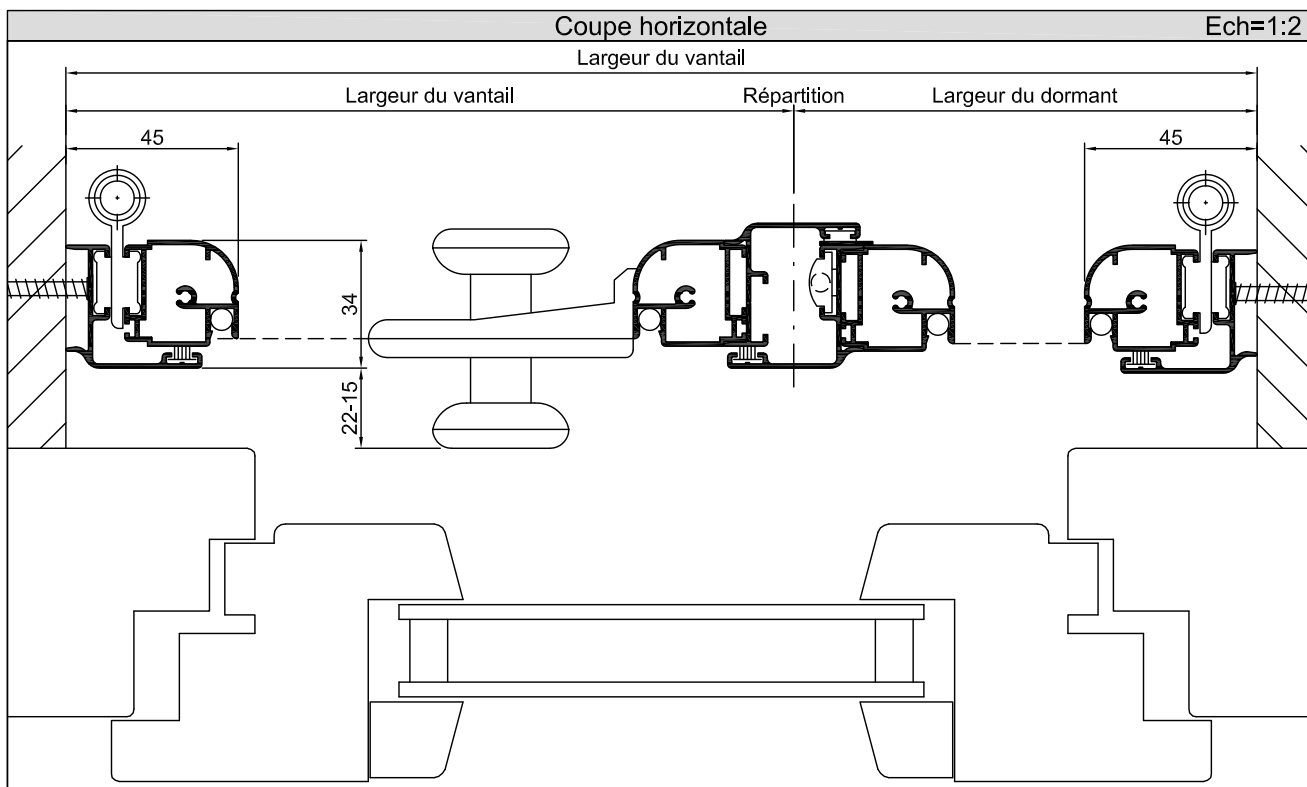
Vu de l'intérieur



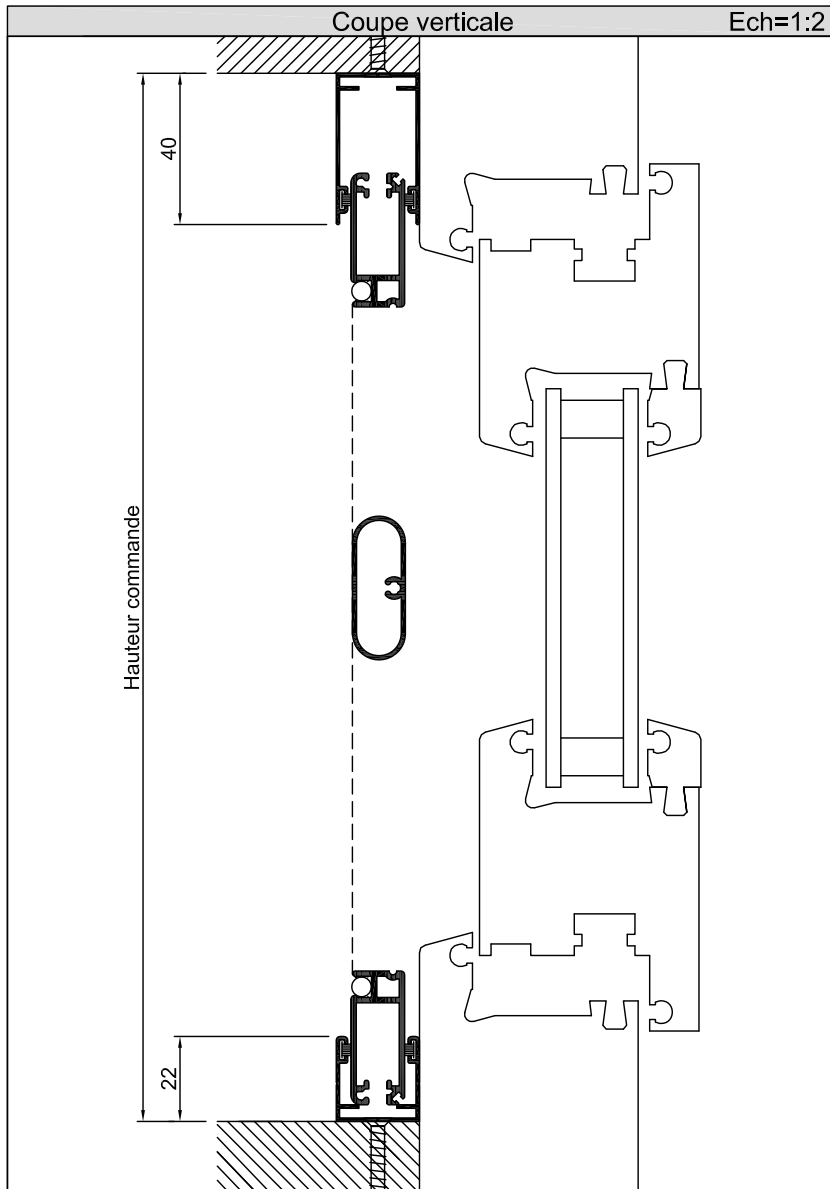
Options et accessoires



Charnière à ressort
Art. Nr. 12.1015.0




Coulissante



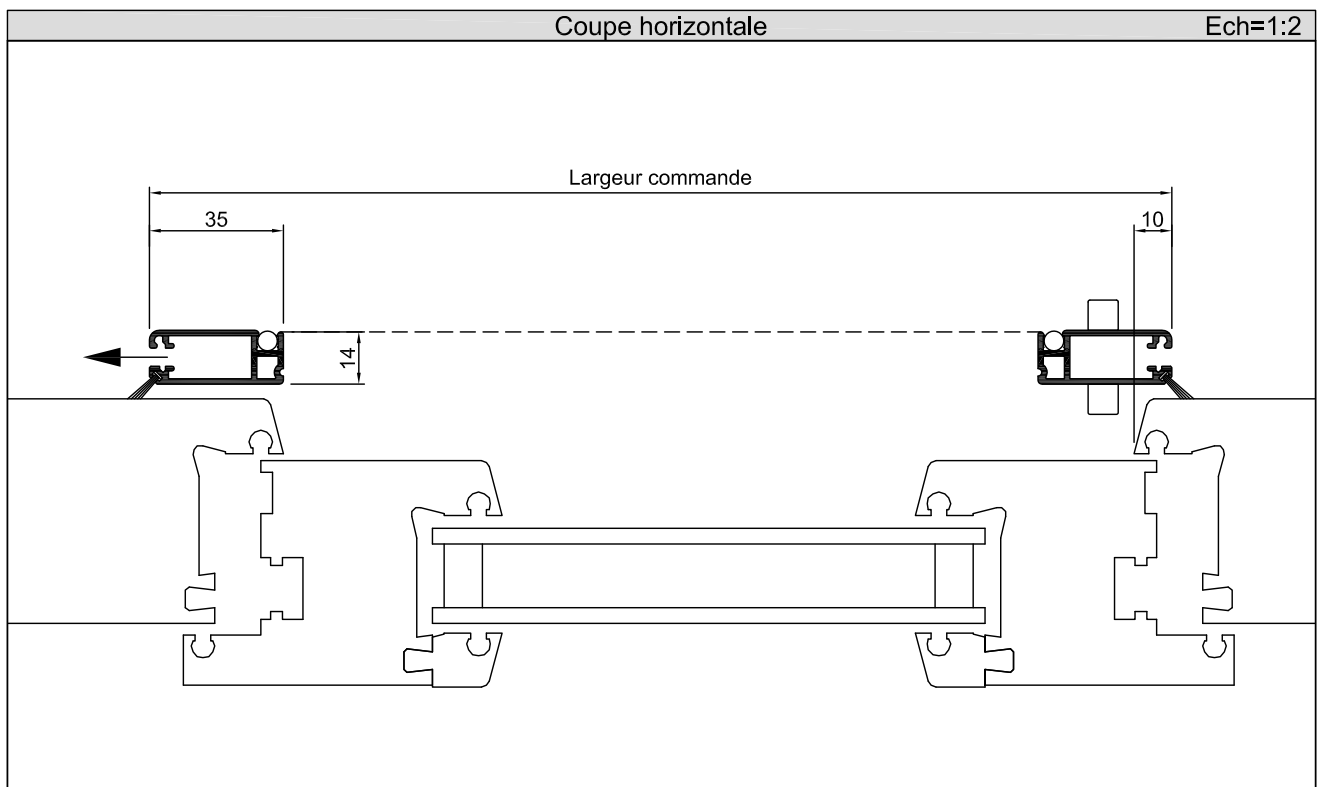
| |
|-----------------|
| Type |
| 1435 ST1 |

| |
|----------------|
| Prix de vente |
| Page 17 |

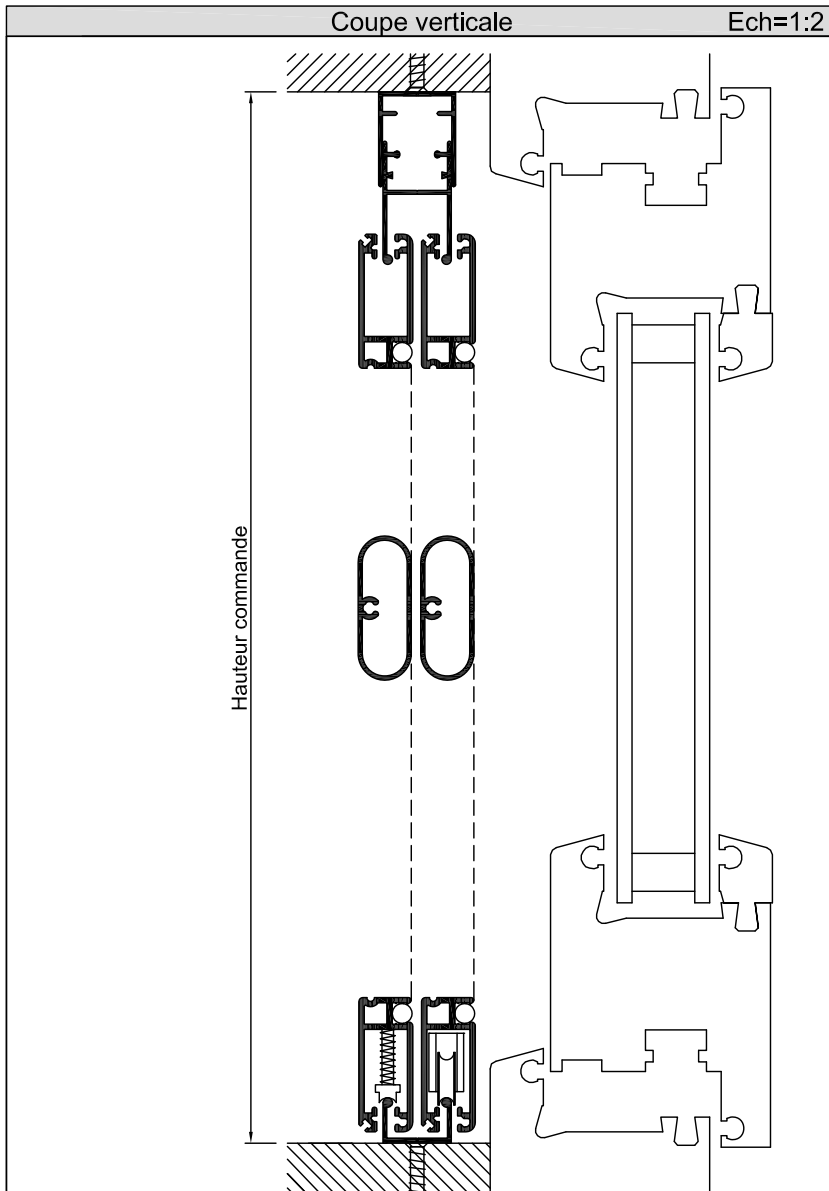
| |
|------------------------------------|
| Emplacement |
| Fenêtre et porte avec un côté fixe |

| |
|---|
| Dimensions |
| Largeur: Voir mode d'emploi |
| Hauteur: Voir mode d'emploi |
| Vu de l'intérieur |
|  |
| G (gauche) D (droite) |

| |
|------------------------|
| Options et accessoires |
| |



Coulissante



Type
1435 ST2

Prix de vente
Page 17

Emplacement
Porte avec une profondeur devant le cadre de min. 30mm

Dimensions

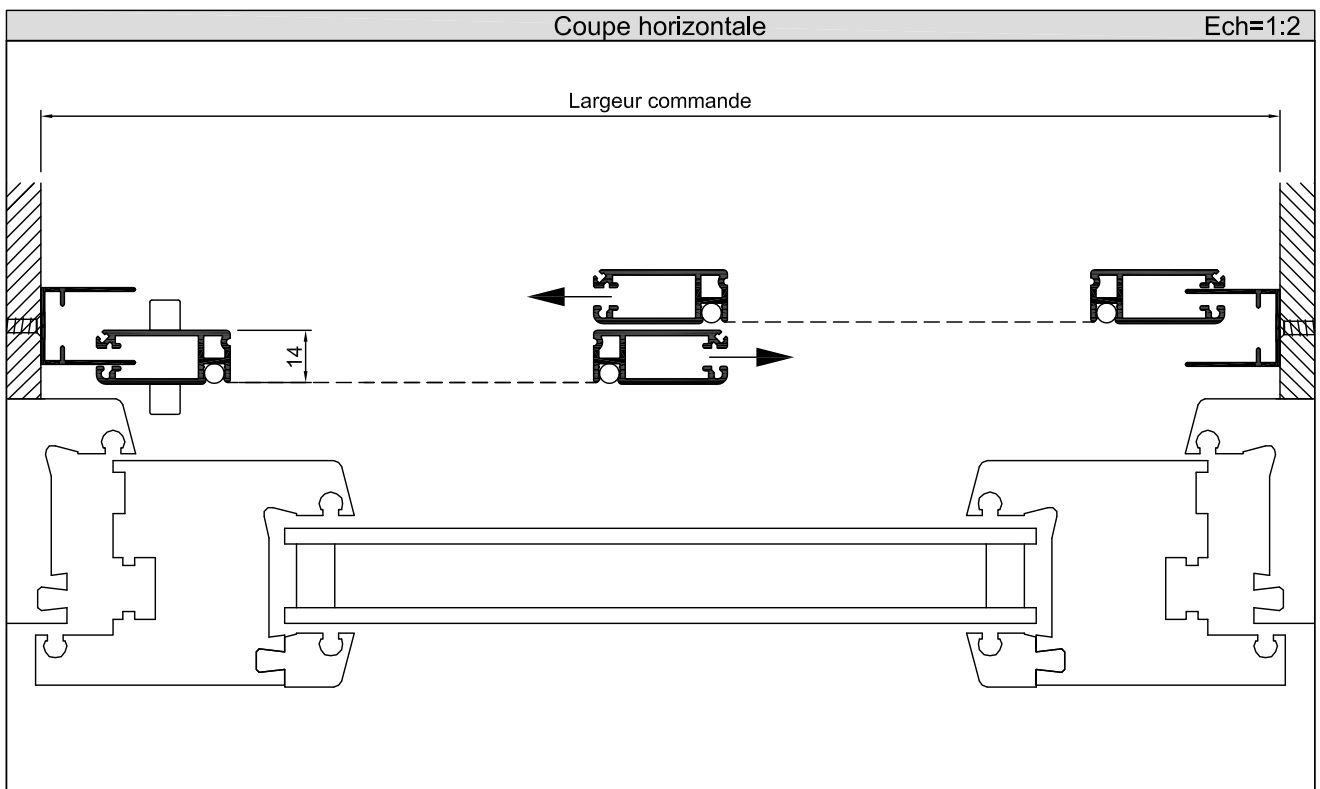
Largeur:
Voir mode d'emploi

Hauteur:
Voir mode d'emploi

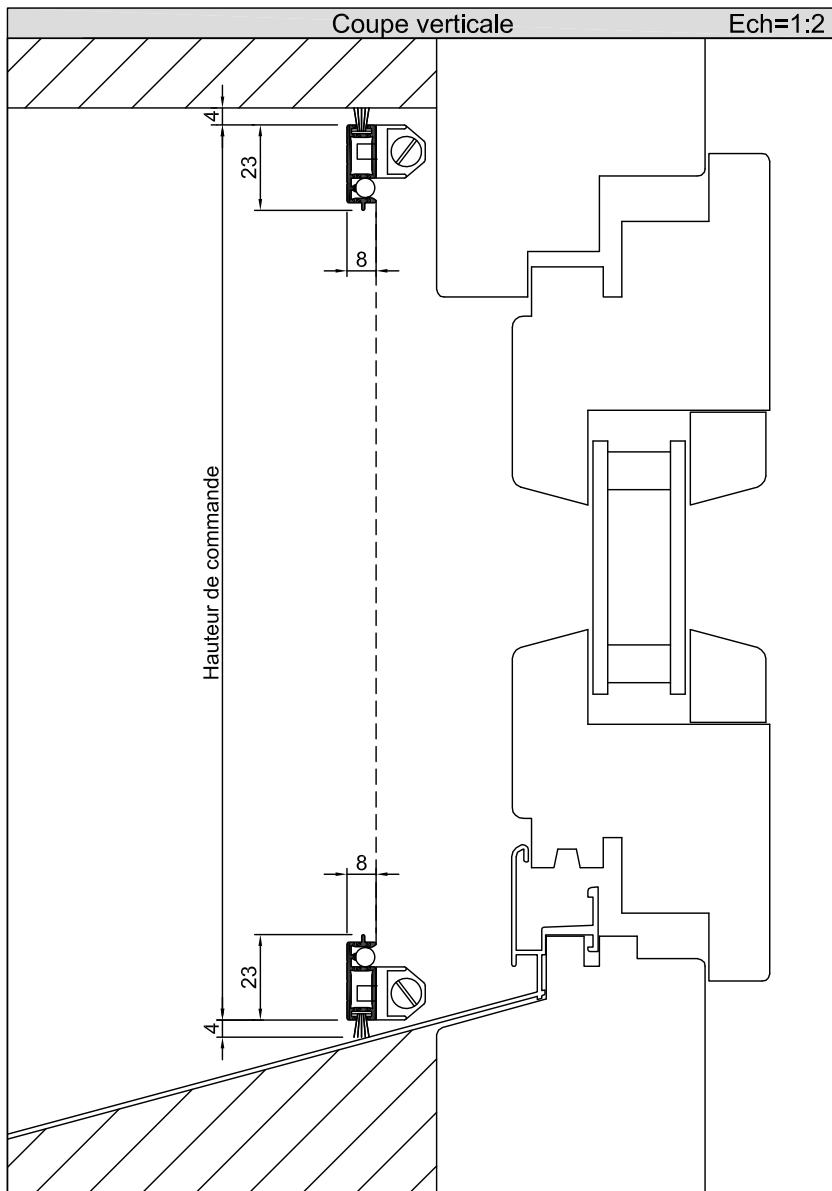
Vu de l'intérieur

G (gauche) D (droite)

Options et accessoires



Cadre tendu



Type

0823 SR1

Liste de prix

Page 17

Montage

Porte et fenêtre avec une profondeur devant le cadre de 22mm

Dimensions

Largeur:
voir mode d'emploi

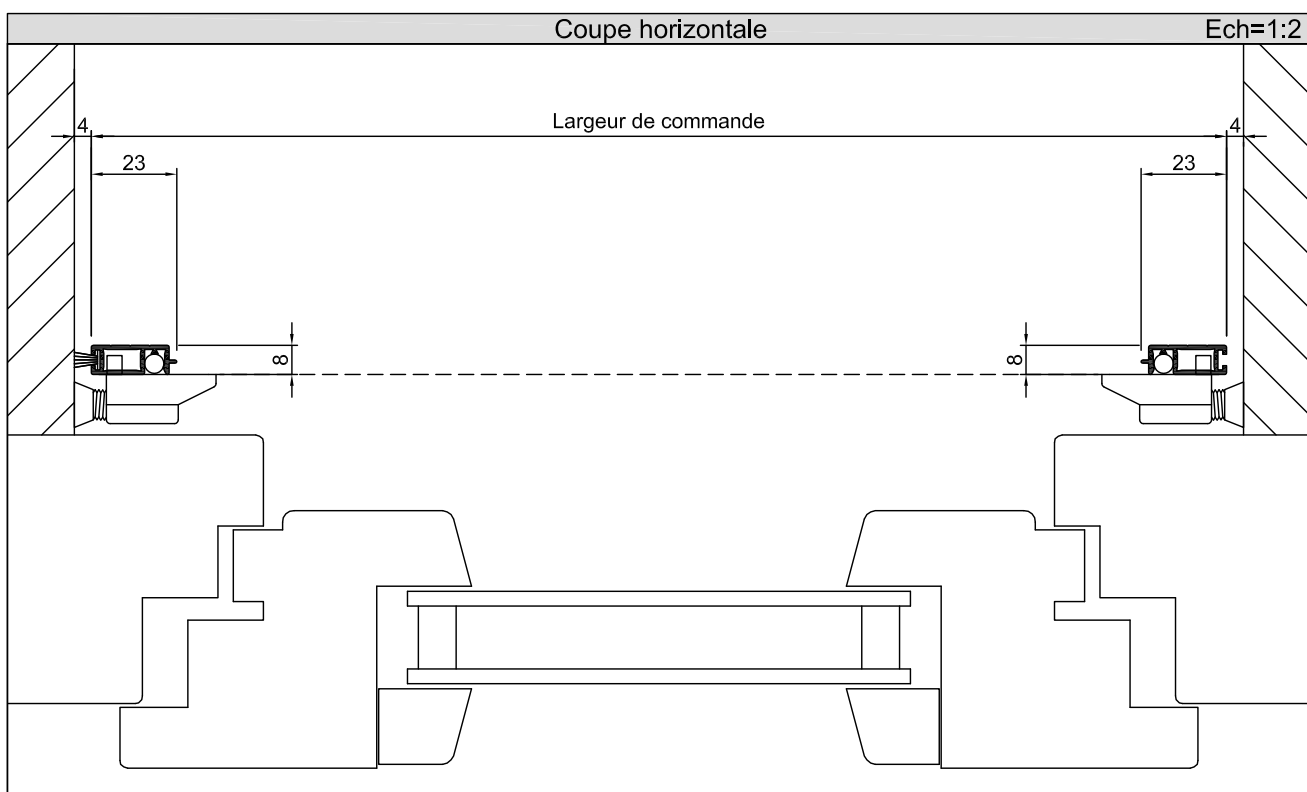
Hauteur:
voir mode d'emploi

Montage

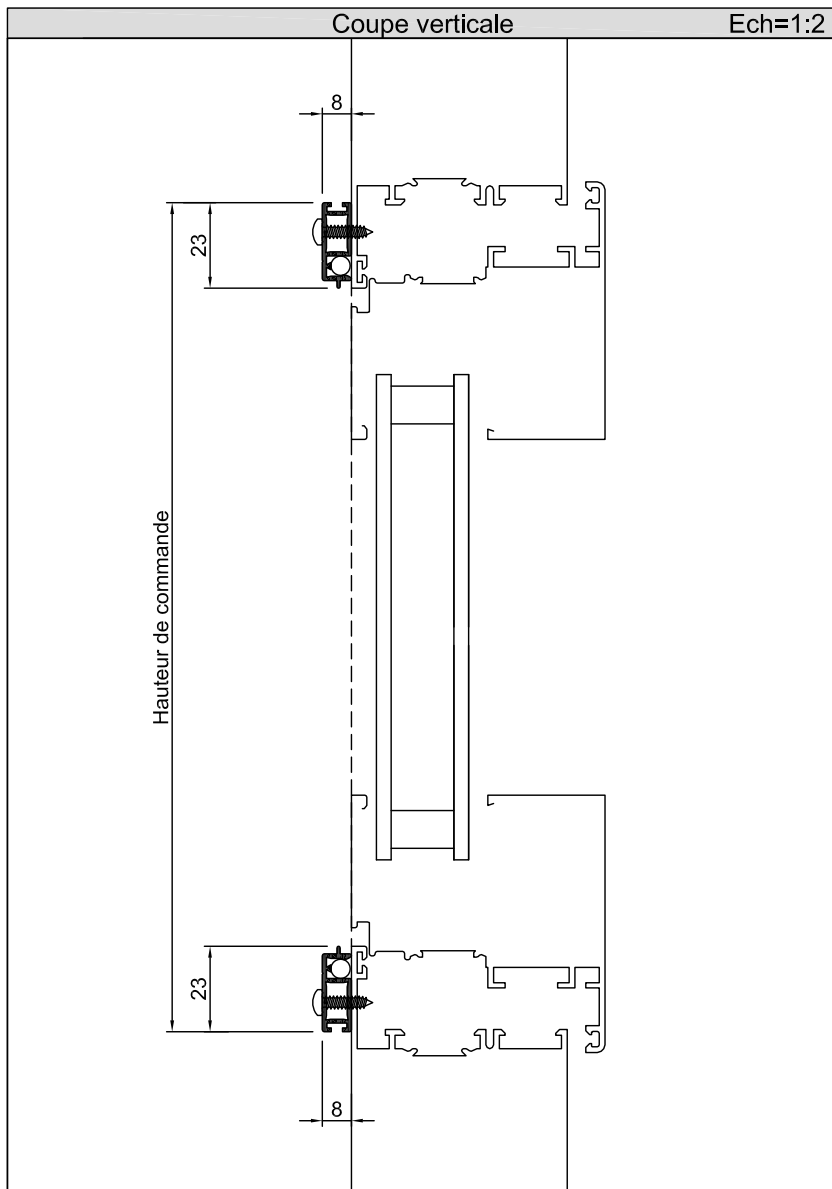
Fixation avec 4 verrins à vissés en haut et en bas.
Brosse de 9 mm.

Options et accessoires

Brosse de diverses épaisseur



Cadre tendu



Type

0823 SR2

Liste de prix

Page 17

Montage

Porte et fenêtre avec une profondeur devant le cadre de 8mm

Dimensions

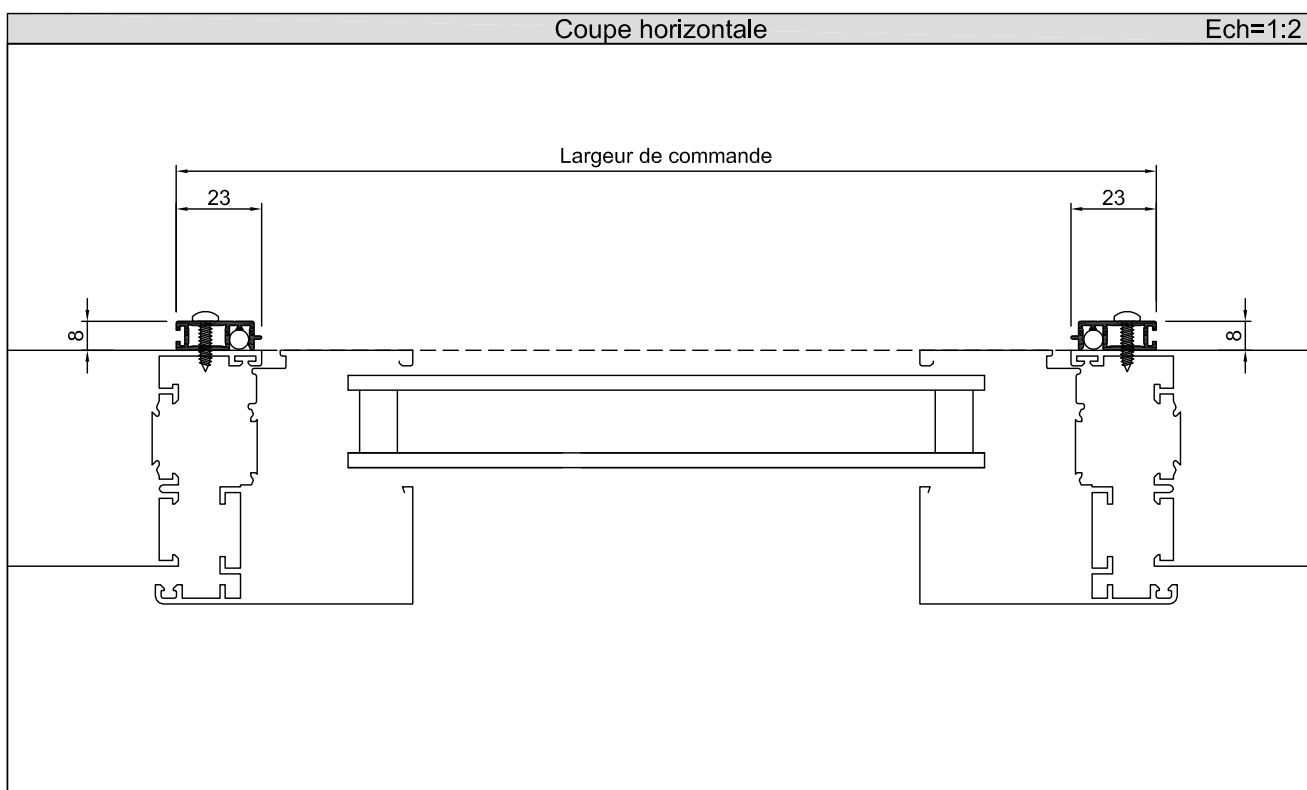
Largeur:
voir mode d'emploi

Hauteur:
voir mode d'emploi

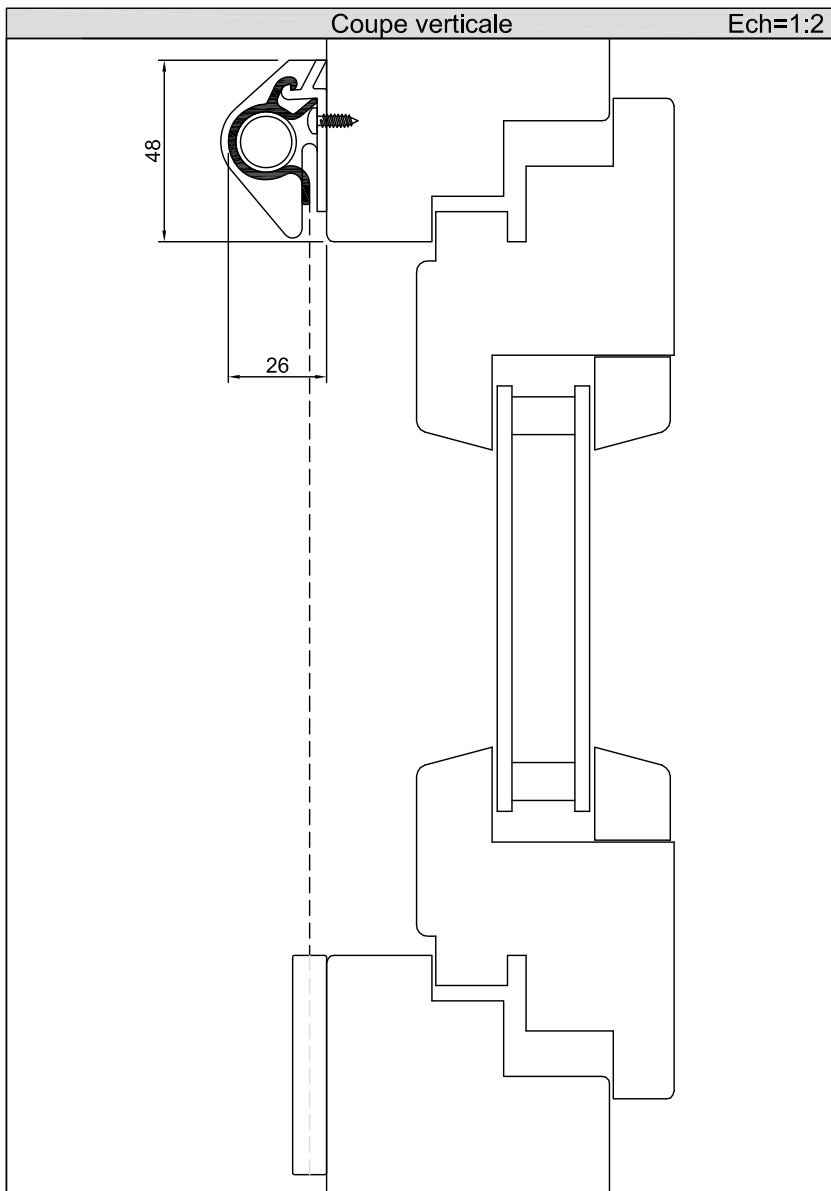
Montage

Au moyen de vis

Options et accessoires



Rideau à lamelles



Type

LAMELLO

Liste de prix

Page 17

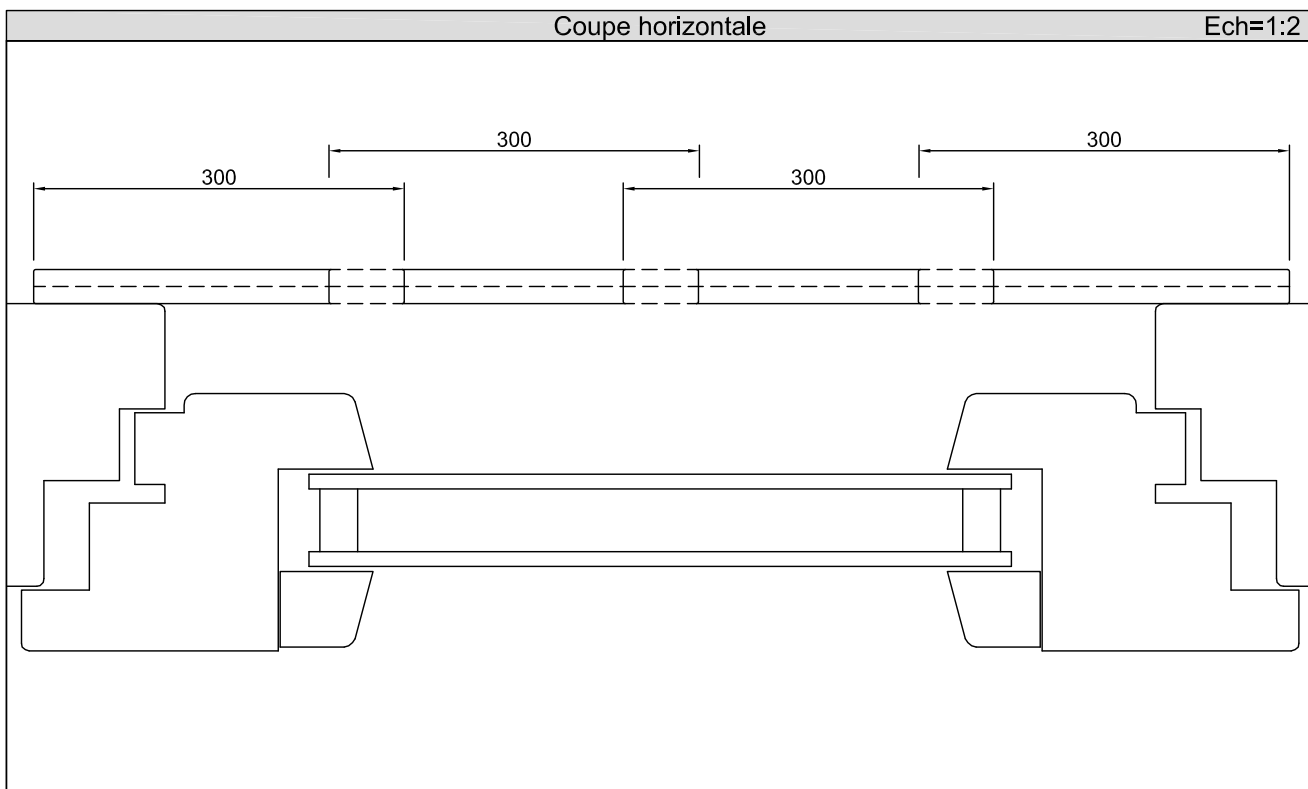
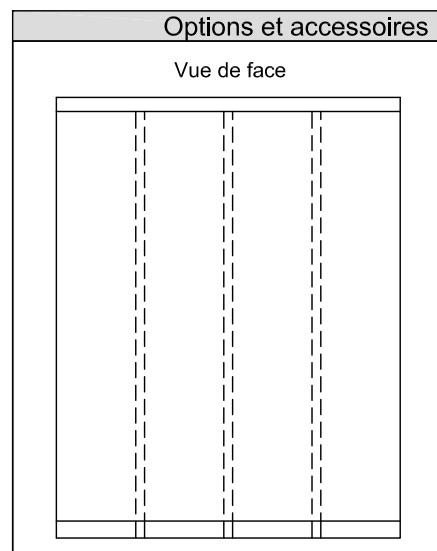
Emplacement

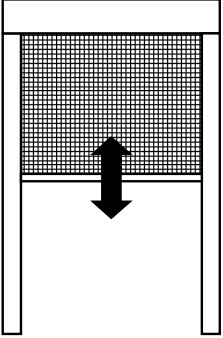
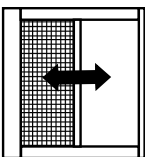

Porte avec passage fréquent

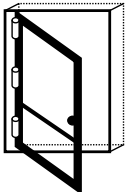
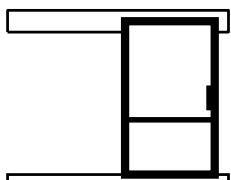
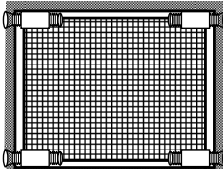
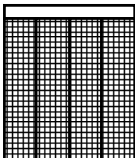
Dimensions

Largeur:
voir mode d'emploi

Hauteur:
voir mode d'emploi



| Vertical «4050 FR» | | L x H | Art.Nr. | Coul. | Nmb. | Art.Nr. | Coul. | Nmb. | PV Kit | PV avec pose | |
|---|--|------------|-------------------------|-------------|-----------|-----------|--------|--------------|--------|--------------|-----|
| Nouveau: avec brosses anti vent | | | | | | | | | | | |
|  <p>Maniement manuel de haut en bas, remontée très facile grâce au ressort de rappel</p> | 600 x 1640 | 11.1006.0 | alu | | 11.1006.2 | bronze | | | 125 | 347 | |
| | | 11.1006.4 | blanc | | 11.1006.6 | brun | | | | | |
| | 800 x 1640 | 11.1008.0 | alu | | 11.1008.2 | bronze | | | 140 | 360 | |
| | | 11.1008.4 | blanc | | 11.1008.6 | brun | | | | | |
| | 1000 x 1640 | 11.1010.0 | alu | | 11.1010.2 | bronze | | | 155 | 376 | |
| | | 11.1010.4 | blanc | | 11.1010.6 | brun | | | | | |
| | 1200 x 1640 | 11.1012.0 | alu | | 11.1012.2 | bronze | | | 173 | 416 | |
| | | 11.1012.4 | blanc | | 11.1012.6 | brun | | | | | |
| | 1400 x 1640 | 11.1014.0 | alu | | 11.1014.2 | bronze | | | 193 | 435 | |
| | | 11.1014.4 | blanc | | 11.1014.6 | brun | | | | | |
| | 1600 x 1640 | 11.1016.0 | alu | | 11.1016.2 | bronze | | | 210 | 470 | |
| | | 11.1016.4 | blanc | | 11.1016.6 | brun | | | | | |
| | 1800 x 1640 | 11.1018.0 | alu | | 11.018.2 | bronze | | | 233 | 505 | |
| | | 11.1018.4 | blanc | | 11.1018.6 | brun | | | | | |
| | 2000 x 1640 | 11.1020.0 | alu | | 11.1020.2 | bronze | | | 260 | 532 | |
| | | 11.1020.4 | blanc | | 11.1020.6 | brun | | | | | |
| | *** (Autres dimensions sur demande) | | | | | | | | | | |
| | | 800 x 2440 | 11.2008.0 | alu | | 11.2008.2 | bronze | | | 173 | 442 |
| 11.2008.4 | | | blanc | | 11.2008.6 | brun | | | | | |
| 1000 x 2440 | | 11.2010.0 | alu | | 11.2010.2 | bronze | | | 195 | 461 | |
| | | 11.2010.4 | blanc | | 11.2010.6 | brun | | | | | |
| 1200 x 2440 | | 11.2012.0 | alu | | 11.2012.2 | bronze | | | 213 | 507 | |
| | | 11.2012.4 | blanc | | 11.2012.6 | brun | | | | | |
| 1400 x 2440 | | 11.2014.0 | alu | | 11.2014.2 | bronze | | | 238 | 531 | |
| | | 11.2014.4 | blanc | | 11.2014.6 | brun | | | | | |
| 1600 x 2440 | | 11.2016.0 | alu | | 11.2016.2 | bronze | | | 269 | 568 | |
| | | 11.2016.4 | blanc | | 11.2016.6 | brun | | | | | |
| *** (Autres dimensions sur demande) | | | | | | | | | | | |
| Latéral «4050 TR» | | L x H | Art.Nr. | Coul. | Nmb. | Art.Nr. | Coul. | Nmb. | PV Kit | PV avec pose | |
| Nouveau: avec brosses anti vent | | | | | | | | | | | |
|  | 1500 x 2450 | 11.3012.0 | alu | | 11.3012.2 | bronze | | | 343 | 729 | |
| | | 11.3012.4 | blanc | | 11.3012.6 | brun | | | | | |
| *** (Autres dimensions sur demande) | | | | | | | | | | | |
| Options et accessoires | | L x H | Art.Nr. | Désignation | | | Nmb. | PV par pièce | | | |
| Nouveau: frein pour fenêtre et porte | | | | | | | | | | | |
|  | | 10.6070.0 | Frein pour 4050 FR + TR | | | | | 16 | | | |
| | (EU norm EN 13561 CE) | | | | | | | | | | |
| * Prix d'achat net sans TVA 7,6% * | | | | | | | | | | | |
| Commande par FAX 021 801 92 32 | | | | | | | | | | | |
| Expéditeur: | _____ | | | | | | | | | | |
| N° de tél.: | _____ | | | | | | | | | | |
| Lieu et date: | _____ | | | | | | | | | | |
| Signature: | _____ | | | | | | | | | | |
| ROLLFIX Romandie Piquebois Sàrl. Pétoleyres 21B 1110 Morges | | | | | | | | | | | |

| Battante «2830 DT» | | L x H | Art.Nr. | Coul. | Nmb. | Art.Nr. | Coul. | Nmb. | PV | PV avec pose Kit |
|---|----------------------|-----------|------------------------|-------------|-------|-----------|-----------|------------|------------------|------------------|
| Avec ferme porte automatique | | | | | | | | | | |
|  | 1000 x 2500 | 12.1010.0 | alu | | | 12.1010.2 | bronze | | 375 | 460 |
| | 1 vantail | 12.1010.4 | blanc | | | 12.1010.6 | brun | | | |
| | 1500 x 2500 | 12.1012.0 | alu | | | 12.1012.2 | bronze | | 630 | 780 |
| | 2 vantaux | 12.1012.4 | blanc | | | 12.1012.6 | brun | | | |
| Coulissante «1435 ST» | | L x H | Art.Nr. | Coul. | Nmb. | Art.Nr. | Coul. | Nmb. | PV | PV avec pose Kit |
|  | 1250 x 2500 | 14.1010.0 | alu | | | 14.1010.2 | bronze | | 243 | 300 |
| | 1 vantail | 14.1010.4 | blanc | | | 14.1010.6 | brun | | | |
| | 2500 x 2500 | 14.1012.0 | alu | | | 14.1012.2 | bronze | | 475 | 600 |
| | 2 vantaux | 14.1012.4 | blanc | | | 14.1012.6 | brun | | | |
| Cadre tendu «0823 SR» | | L x H | Art.Nr. | Coul. | Nmb. | Art.Nr. | Coul. | Nmb. | PV | PV avec pose Kit |
|  | 800 x 1200 | 16.1020.0 | alu | | | 16.1020.2 | bronze | | 84 | 100 |
| | | 16.1020.4 | blanc | | | 16.1020.6 | brun | | | |
| | 1000 x 1500 | 16.1022.0 | alu | | | 16.1022.2 | bronze | | 93 | 120 |
| | | 16.1022.4 | blanc | | | 16.1022.6 | brun | | | |
| Rideau «Lamello» | | L x H | Art.Nr. | Désignation | | Coul. | Nmb. | PV | PV avec pose Kit | |
|  | 950 x 2200 | 14.3011.0 | Kit avec 4 lamelles | | gris | | 88 | 106 | | |
| | Plus large | 14.3011.4 | Support du haut 200 cm | | blanc | | 42 | 50 | | |
| | > 950x2200 | 14.3011.5 | Lamelle seule 30x240cm | | gris | | 20 | 25 | | |
| * Prix d'achat net sans TVA 7,6% * | | | | | | | | | | |
| Commande par FAX 021 801 92 32 | | | | | | | | | | |
| Expéditeur: | _____ | | | | | | | | | |
| N° de tél.: | _____ | | | | | | | | | |
| Lieu et date: | _____ | | | | | | | | | |
| Unterschrift: | _____ | | | | | | | | | |
| ROLLFIX Romandie Piquebois sàrl. Pétoleyres 21B 1110 Morges | | | | | | | | | | |